

Hausmeister

Kezelési útmutató

Kombinált felülfagyasztós
hűtőszekrény

HM3503 E




A saját biztonsága és a megfelelő használat biztosítása érdekében a beüzemelést és az első beindítást megelőzően alaposan olvassa át a jelen használati utasítást és a benne foglalt figyelmeztetéseket és tanácsokat. A balesetek elkerülése érdekében biztosítani kell, hogy a berendezést használó személyek ismerik a berendezés működését és a biztonsági funkcióit. Őrizze meg ezt a dokumentumot és minden esetben tárolja azt a berendezés közelében! A berendezés továbbadásakor vagy értékesítésekor a kezelési utasítást is adja tovább. Biztonsági okokból minden esetben tartsa be a jelen használati utasítás előírásait. A gyártó nem vállal felelősséget az előírások be nem tartásából eredő károkért.


A gyermekek és csökkent képességű személyek biztonsága .


- Ezt a berendezést csak abban az esetben használhatják 8 évnél idősebb gyermekek és csökkent fizikai és értelmi szinttel rendelkező személyek, ha a berendezés használatát egy olyan más személy felügyeli, aki ismeri a lehetséges veszélyeket.
- 3 és 8 év közötti gyerekeknek is szabad a készülékbe és abból ki-és bepakolni.
- A gyermekek csak nagykorú felügyelete mellett használhatják a berendezést annak biztosítása érdekében, hogy nem játszanak azzal.
- Ezt a berendezést csak nagykorú felügyelete mellett tisztíthatják és tarthatják karban 8 évnél idősebb gyermekek.
- A berendezés csomagolása gyermekektől távol tartandó.
- A csomagolás fulladást okozhat.
- Amennyiben a hűtőszekrény vagy fagyasztószekrény használhatatlanná válik és hulladékba helyezendő, kérjük húzza ki a tápkábel dugóját a fali aljzatból, majd vágja el a tápkábelt és távolítsa el a hűtőszekrény ajtaját, nehogy gyermekek bezárják magukat.
- Ha a berendezés eredeti, rugós zárat mágneses zárral kívánja lecserélni, úgy a kiszerezett rugós zárat semmisítse meg, mert az veszélyeztetheti a gyermekek testi épségét.


Általános biztonság

Biztonsági információk


 **FIGYELEM!** Ne használjon más elektromos berendezéseket (például fagyaltkészítő gépet) a berendezés belsejében a gyártó jóváhagyása nélkül.

 **FIGYELEM!** Ne érintse meg az égőt annak hosszabb ideig történő használata után!

 **FIGYELEM!** A berendezés szellőzőnyílásait minden esetben hagyja szabadon!

 **FIGYELEM!** Ne használjon mechanikus (pl. éles) eszközöket vagy más módszereket a leolvasztás felgyorsítására! Csak a gyártó által előírt módszereket alkalmazza!

 **FIGYELEM!** Ne károsítsa a hűtési rendszert!

 **FIGYELEM!** A készülék elhelyezése során figyeljen arra, hogy a vezeték ne akadjon be és ne sérüljön.


FIGYELEM! Ne helyezzen hosszabbítót vagy elosztót a készülék háta mögé!


- Ne használjon robbanékony aeroszolos palackokat a berendezésben!
- A hűtőanyag, azaz az izobután (R600a) a berendezés hűtési rendszerében található. Ez a természetes gáz amellet, hogy környezetkímélő, gyúlékony is.
- A berendezés használata és beüzemelése során bizonyosodjon meg róla, hogy a hűtési rendszer komponensei ne sérüljenek meg!
 - tartsa távol nyílt lángtól és hőforrástól
 - a berendezést tároló helyiséget alaposan szellőztesse
- A berendezés bármilyen formában történő módosítása nem megengedett.
- A tápkábel sérülése rövidzárhoz, tűzhez és/vagy áramütéshez vezethet.
- A berendezés háztartásokban és hasonló területeken használható:
 - üzletek, irodák konyháiban;
 - nyaralókban, hotelszobákban, hosztelekben és más lakóépületekben;
 - átmeneti turisztikai szállásokon (B&B)

1) ha van égő a berendezésben. Általános biztonság.

Biztonsági információk



 **FIGYELEM!** Az elektronikai komponenseket (csatlakozó, tápkábel, kompresszor, stb.) csak szakképzett személy javíthatja és cserélheti.

 **FIGYELEM!** A berendezéshez mellékelt égő „speciális célú égő” és csak ezen berendezéshez használható. Ez a „speciális célú égő” lakossági célokra nem használható.¹⁾ ha van égő a berendezésben.

- A tápkábel nem hosszabbítható meg.
- Ellenőrizze a tápcsatlakozó épségét! Sérült tápcsatlakozó túlmelegedhet és tüzet okozhat.
- Győződjön meg róla, hogy könnyedén hozzáfér a berendezés tápcsatlakozójához!
- Ne húzza a tápkábelt!
- Ha a dugaljzat laza, akkor ne csatlakoztassa hozzá a tápcsatlakozót! A sérült dugaljzat áramütést vagy tüzet okozhat.
- Égő nélkül ne használja a berendezést!
- A berendezés nehéz, legyen óvatos a szállításakor!
- Ne érintkezzen a fagyasztóban lévő tárgyakkal, mert fagysérülést szenvedhet, főként, ha az érintkező bőrfelület nedves volt.
- Ne tegye ki a berendezést hosszú távon közvetlen napfénynek! Napi használat
- Ne tegyen forró tárgyakat a berendezésbe!
- A bepakolt élelmiszer ne érintkezzen a szekrény hátsó falával!
- A fagyasztott élelmiszer a kiolvasztást követően nem fagyasztható újra.¹⁾
- Az előcsomagolt, előfagyasztott élelmiszert az élelmiszer gyártójának utasításai szerint kezelje!¹⁾
- A gyártói tárolásra vonatkozó előírásokat szigorúan be kell tartani! Tekintse át a releváns utasításokat!
- Ne tegyen szénsavas italokat a fagyasztóba, mert az alacsony hőmérséklet miatt a palackban lévő nyomás megnövekedhet, így az felrobbanhat, amely károsíthatja a berendezést.¹⁾
- A jégkrém azonnali, gyors elfogyasztása fagysérülést okozhat.¹⁾

1) ha van égő a berendezésben. Általános biztonság.

Biztonsági információk



Az ételek megromlásának elkerülése érdekében, kérjük vegye figyelembe az alábbi javaslatokat.

A készülék ajtajának hosszabb ideig való nyitvatartása nagymértékben növeli a hűtőrekeszben a hőmérsékletet.

- Rendszeresen tisztítsa a készülék azon felületeit, amelyek ételmiszerrel vagy a vízelvezető rendszerrel érintkezhetnek.
- Tisztítsa le a víztartályt ha nem volt használva az elmúlt 48 órában, és öblítse át a vízellátó rendszert ha 5 napig nem vételezett vizet a készülékből.
- Nyers húst és halat csak megfelelő tároló eszközben tartson a hűtőgépben, hogy ne csöpögjön rá és ne érintkezzen más ételmiszerrel a hűtőrekeszben.
- A négy csillagos mélyhűtő rekesz (amennyiben a készülékben található ilyen) alkalmas elő fagyasztott ételek tárolására, jégkrém/fagylalt és jégkockák készítésére.
- Az egy-, kettő-, és három csillagos mélyhűtő rekesz (amennyiben a készülékben található ilyen) nem alkalmas friss ételek fagyasztására.
- Amennyiben a készüléket hosszabb ideig üresen hagyja, kapcsolja ki, olvassza le, tisztítsa ki és az ajtaját hagyja nyitva, hogy elkerülje a készülék dohosodását.

Ápolás és tisztítás

- Karbantartás megelőzően kapcsolja ki a berendezést és húzza ki a tápkábelt a konnektorból!
- Ne használjon fémet vagy éles tárgyat a berendezés tisztításához!
- Ne használjon éles tárgyakat a jég berendezésről történő eltávolításához! Ehhez használjon műanyag szerszámot!¹⁾
- Rendszeresen ellenőrizze a berendezés kifolyócsövét! Ha szükséges tisztítsa meg! Ha a lefolyócső eldugul, akkor a víz összegyűlik a berendezés alján.²⁾

1) ha van fogyasztó.

2) ha van ételt frissen tartó rekesz.

Beüzemelés

Fontos! Az elektromos csatlakozásoknál kövesse az egyes bekezdésekben foglalt előírásokat!

- Csomagolja ki a berendezést és keressen hibára utaló nyomokat! Ne csatlakoztassa a berendezést, ha az sérült. Az esetleges sérüléseket haladéktalanul jelentse a vásárlás helyén! Ilyen esetben a csomagolást ne dobja ki!
- A berendezés csatlakoztatása előtt érdemes várni pár órát, amíg az olaj visszafolyik a kompresszorba.
- A berendezés környékén biztosítani kell a megfelelő szellőzést, ennek hiányában a berendezés túlmelegedhet. A megfelelő szellőzés elérése érdekében kövesse releváns előírásokat!
- Lehetőség szerint a termékhez mellékelt távtartóka a fal mellé kell helyezni annak érdekében, hogy a forró elemek (kompresszor, kondenzátor) ne okozzanak égéskárokat!*
- A berendezést nem szabad radiátor vagy sütő közelében elhelyezni.
- Győződjön meg arról, hogy a beüzemelést követően az elektromos csatlakozó könnyedén hozzáférhető legyen.



Szerviz

- A berendezés javításához szükséges villanyszerelési feladatokat csak szakképzett személy végezheti.
- A terméket csak felhatalmazott szervizközpont javíthatja és csak gyári pótalkatrészek használhatók.

Energiahatékonyság

- Ne helyezzem forró ételt a berendezésbe;
- Ne helyezze az ételeket egymáshoz közel, mert ez megakadályozza a megfelelő légáramlást;
- Győződjön meg arról, hogy az étel nem érintkezik a berendezés belső falával;
- Áramszünet esetén ne nyissa ki a berendezés ajtaját; ~ Ne nyissa ki a berendezés ajtaját túl gyakran; ~ Az ajtót ne hagyja nyitva hosszú ideig;
- A termosztátot a megfelelő hőmérsékletre állítsa;
- Az alacsonyabb energiafogyasztás elérése céljából, az összes kellék (fiókok, polcok) maradjon az eredeti helyén.


Környezetvédelem

 Ez a berendezés sem a hűtésrendszerben, sem a szigetelő anyagokban nem tartalmaz az ózonrétegre káros gázokat. A berendezés nem helyezhető a kommunális hulladék közé. A szigetelőhab gyúlékony gázokat tartalmaz: a berendezés hulladékként történő kezelését a hatályos törvényi előírások szerint kell végezni. Legyen körültekintő és ne károsítsa a hűtőegységet, különösen a hőcserélőt! Az alábbi szimbólummal jelölt anyagok újrahasznosíthatók: 



A berendezésen vagy annak csomagolásán látható szimbólum azt jelenti, hogy a berendezés nem helyezhető kommunális hulladék közé. A berendezés hulladékként történő kezelésekor a berendezést a megfelelő gyűjtőpontra kell szállítani. Ezen termék megfelelő hulladékként történő kezelésével segíthet a környezetre és az emberi egészségre gyakorolt negatív hatások. Ezen termék újrahasznosításával kapcsolatosan további információt a helyi hatóságoknál, a háztartási hulladék kezelésével foglalkozó vállalatoknál és a termék értékesítésével foglalkozó üzletekből kérhet.


Csomagoló anyagok

Az alábbi szimbólummal jelölt anyagok újrahasznosíthatók: A csomagolás hulladékként történő kezelését az előírások szerint végezze! 

A berendezés hulladékként történő kezelése

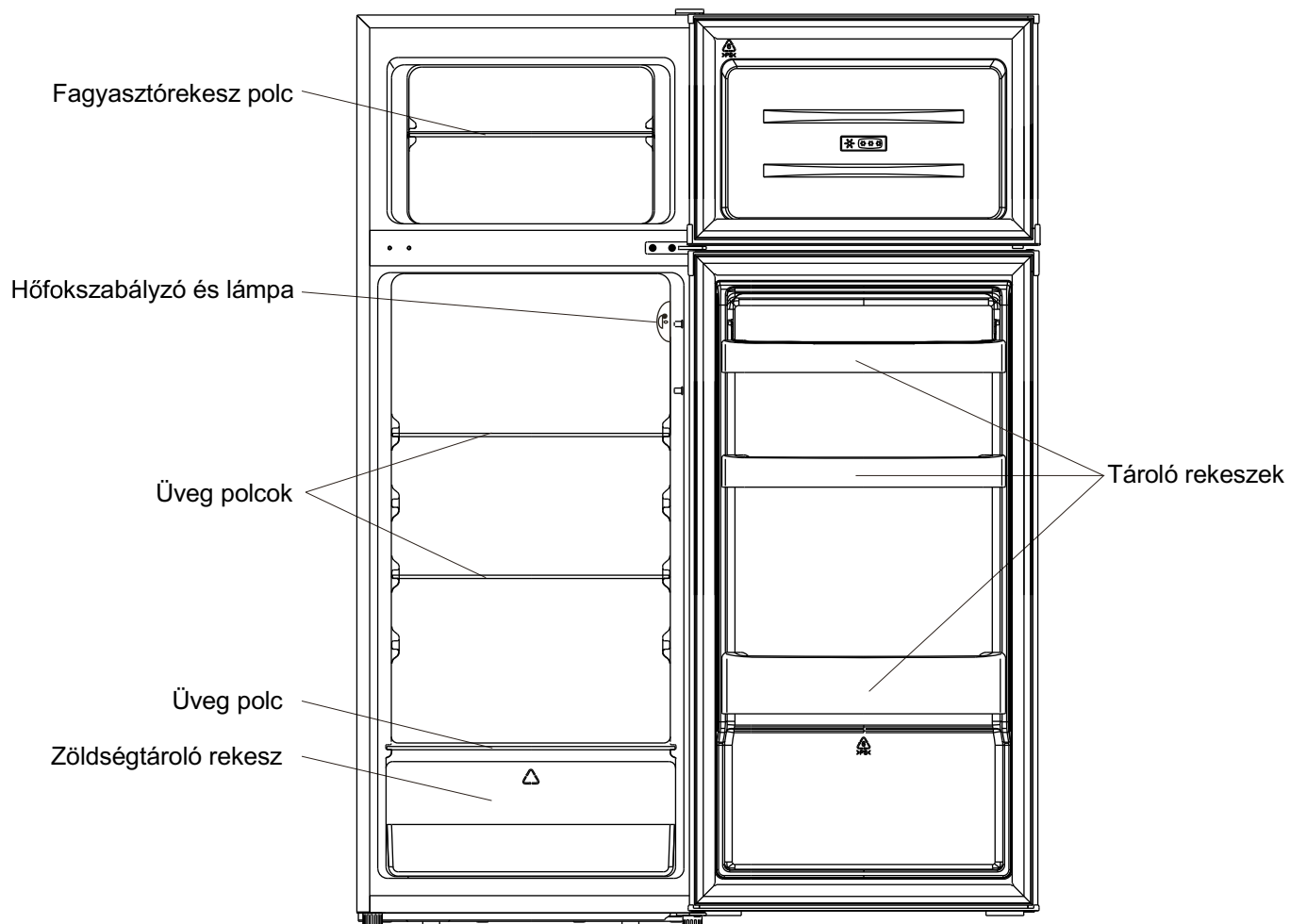
1. Húzza ki a tápcsatlakozót a fali aljzatból!
2. Vágja el a tápkábelt!



 **FIGYELEM!** Használat, karbantartás és megsemmisítés esetén, figyeljen a bal oldalon látható szimbólumra, mely a készülék hátulján található. (hátsó panelen vagy a kompresszornál)

Ez egy tűzveszélyes figyelmeztető jelzés. Gyúlékony anyagok találhatóak a kompresszorban és a hűtőcsövekben. Használat, karbantartás és ártalmatlanítás esetén kerülje környezetében a nyílt láng használatát robbanásveszély miatt.

Áttekintés



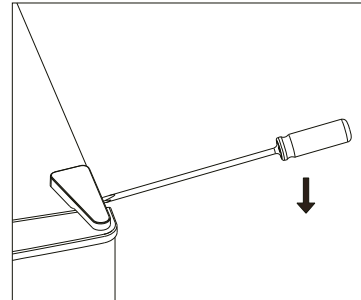
Fenti kép csak illusztráció! Az Ön hűtőgépeinek belső kialakítása eltérhet a képtől.

Ajtó megfordítása

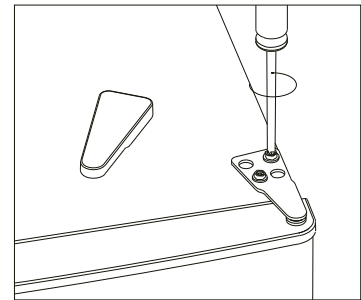
Szükséges eszközök: csillag csavarhúzó, sima csavarhúzó, villás kulcs

- Győződjön meg róla, hogy a készülék üres és nincs csatlakoztatva az áramhoz
- Az ajtó levételéhez, szükséges lesz a készüléket hátra dönteni. Olyan tárgynak döntse neki, ahol a készülék nem tud megcsúszni, rendesen felfekszik, az esetleges lecsúszás elkerülése végett
- Minden eltávolított alkatrészt rakjon félre, mert szükséges lesz az ajtó másik oldalra való felszereléséhez
- Ne fektesse a készüléket a hátára, mert az károsíthatja a készüléket.
- Könnyebb és egyszerűbb, ha 2 ember végzi az ajtó átszerelését.

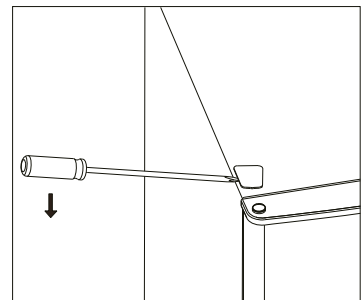
1. Óvatosan távolítsa el a felső zsanér burkolatát egy sima csavarhúzó fejével



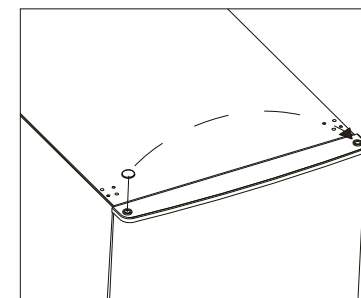
2. Csavarja ki a felső zsanért egy csillagcsavarhúzóval



3. Távolítsa el a másik oldalról a lyukakat védő burkolatot egy sima csavarhúzó fejével

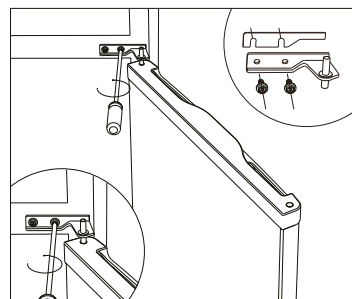


4. Rakja át a tengelyvédő burkolatát bal oldalról a jobb oldalra az ábra szerint. Emelje ki a készülék felső ajtaját és helyezze egy sima felületre, ahol nem karcoldik meg!

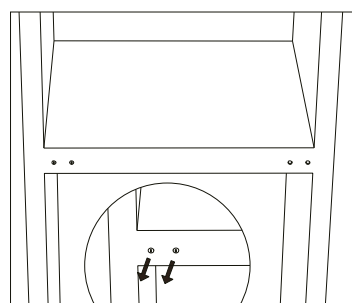


Ajtó megfordítása

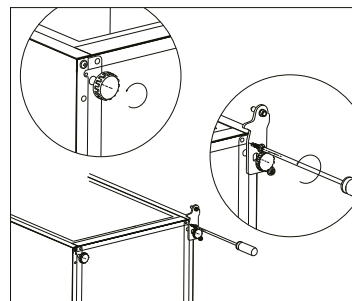
5. Csavarja ki a középső zsanért és emelje ki az alsó ajtót. Helyezze egy sima felületre, ahol nem karcolódik meg!



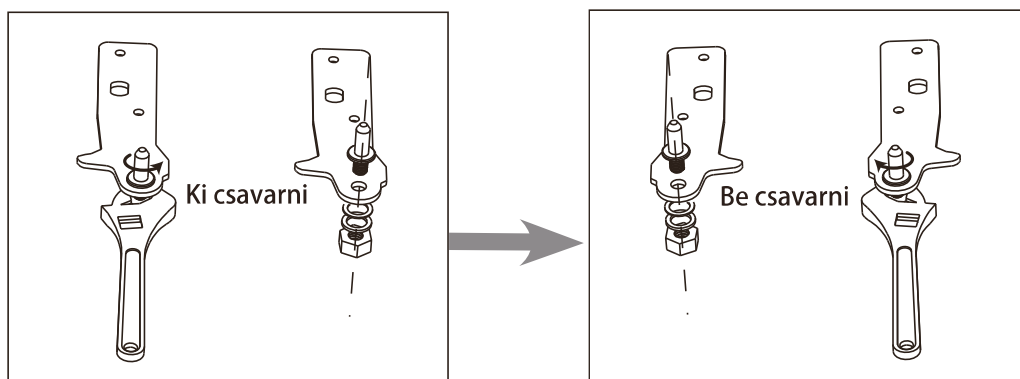
6. Szedje ki és helyezze át a bal oldalról középről, jobbra a lyukakat védő burkolatot.



7. Döntse hátra a készüléket és csavarja ki az alsó zsanért és a szintező lábat

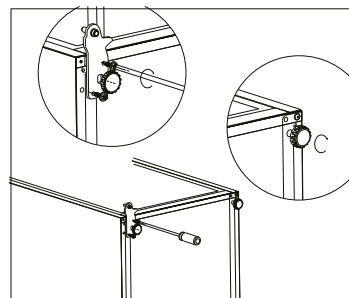


8. Csavarja ki és fordítsa meg az alsó zsanért az ábra szerint és helyezze át és csavarozza be a készülék bal oldalára.

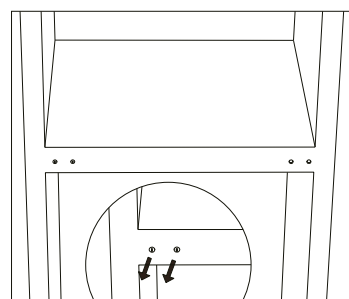


Ajtó megfordítása

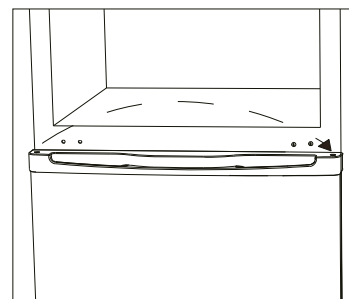
9. A zsanér bal oldalra történő felszerelését követően, helyezze át a szintező láb tartóját a jobb oldalra, majd csavarja vissza a szintező lábakat.



10. Szedje ki és helyezze át a bal oldalról középről, jobbra a lyukakat védő burkolatot.

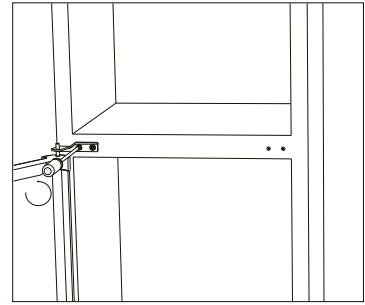


11. Állítsa fel a készüléket és helyezze vissza az alsó ajtót az átszerelt alsó zsanérra. Győződjön meg róla, hogy az alsó zsanér tengelye vissza lett helyezve az ajtón található lyukba. Ezek után helyezze át az alsó tengely lyukának burkolatát a bal oldalról a jobb oldalra.

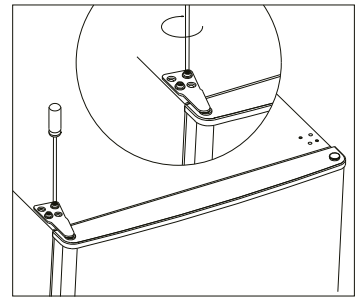


Ajtó megfordítása

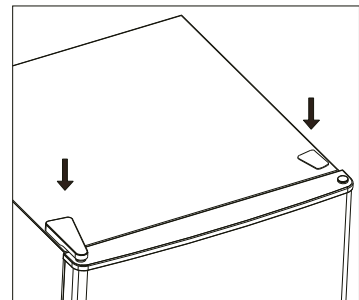
12. Csavarja be a középső zsanért.



13. Helyezze vissza a felső ajtót a középső zsanérra, majd csavarja be a felső zsanért is és rögzítse a felső ajtót.

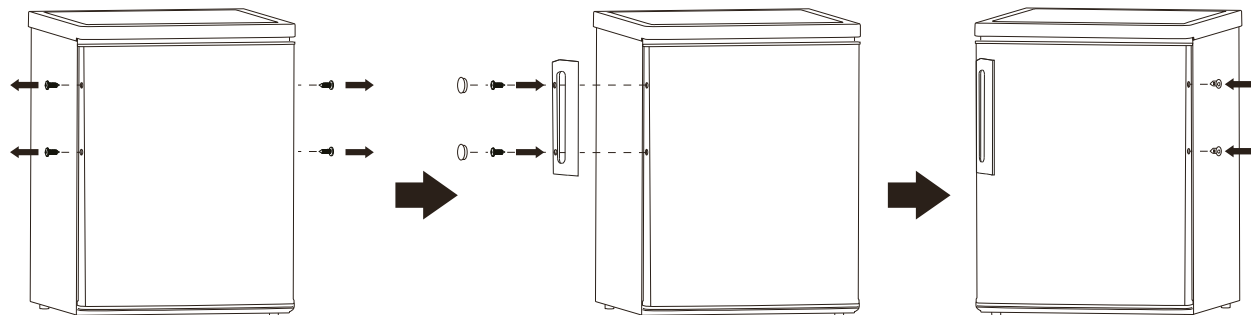


14. Pattintsa vissza a felső zsanér és a lyukak burkolatát a készülék tetején mindkét oldalon.



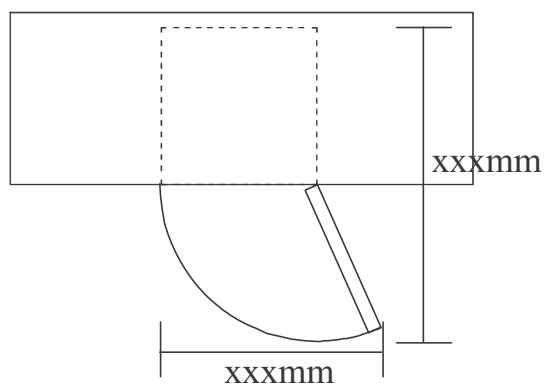
Beüzemelés

A külső kilincs felszerelése (ha van)



Helyigény

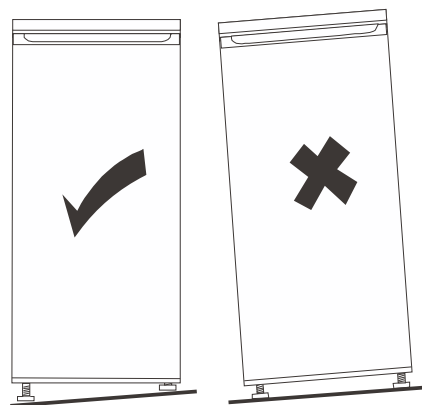
- Biztosítson elegendő helyet az ajtónyitáshoz!
- Legalább 50 mm-t hagyjon mindkét oldalon!



Az egység vízszintbe állítása

A vízszintezéshez állítsa be a berendezés szabályozó talpait!

Ha a berendezés nincs vízszintben, akkor az ajtó és mágneszár nem fog megfelelően illeszkedni.



Beüzemelés

Pozicionálás

A berendezést csak olyan helyiségben használja, ahol a környezeti hőmérséklet megfelel a berendezéshez előírt értékeknek!

Hűtőgépek klímabesorolás szerint:

- Kibővített hőmérsékleti osztály (SN): a hűtőgép 10 °C ~ 32 °C környezeti hőmérsékleten történő használatra alkalmas
- Normál hőmérsékleti osztály (N): a hűtőgép 16 °C ~ 32 °C környezeti hőmérsékleten történő használatra alkalmas
- Szubtrópusi hőmérsékleti osztály (ST): a hűtőgép 16 °C ~ 38 °C környezeti hőmérsékleten történő használatra alkalmas
- Trópusi hőmérsékleti osztály (T): a hűtőgép 16 °C ~ 43 °C környezeti hőmérsékleten történő használatra alkalmas

Elhelyezés

A berendezést nem szabad radiátor, vízforraló vagy sütő közelében elhelyezni és közvetlen napfénynek kitenni. Biztosítsa, hogy a berendezés mögött a légáramlás megfelelő legyen! Amennyiben a berendezést egy fali egység alatt helyezi el, akkor a legjobb teljesítmény elérése érdekében a berendezés és a fali egység között legalább 100 mm távolságot kell biztosítani. Ideális esetben a berendezést nem javasolt fali egység alá elhelyezni. A megfelelő vízszinteséget a berendezés alján lévő szabályozó lábak biztosítják.

A hűtőgépet nem javasolt beépíthető hűtőgépként használni.



Figyelem! Mivel bármikor szükségessé válhat a berendezés tápellátásáról történő leválasztása, ezért a tápcsatlakozónak minden esetben elérhető helyen kell lennie.

Elektromos csatlakozás

A berendezés csatlakoztatása előtt mindig győződjön meg róla, hogy a berendezésen feltüntetett feszültség- és frekvenciaértékeknek a lakossági tápforrás értékei megfelelnek. A berendezést földelni kell. Ha a lakossági tápforrás nem földelt, akkor a hatályos előírásoknak megfelelően csatlakoztassa a berendezést egy másik földhöz.

A gyártó nem vállal felelősséget a fenti utasítások betartásának elmulasztásáért.

Ez a berendezés az EEC irányelveknek megfelel.

Hűtőrekeszek	Ételtípusok
A hűtőgép ajtaja és az ott található polcok	- Természetes tartósítószeret tartalmazó ételek, úgymint lekvár, dzsúz, italok, fűszerek - Ne tároljon romlandó ételeket
Zöldségtároló rekesz	- Gyümölcs, zöldség és gyógynövényeket külön-külön helyezze bele a rekeszbe - Ne tároljon itt banánt, hagymát, krumplit vagy fokhagymát
Középső hűtő polc	-Tejtermékek és tojás
Felső hűtő polc	- Ételek amelyeket nem kell megfőzni (készételek, felvágottak, maradék ételek)
Mélyhűtő rekesz polc(ai)	-Hosszabb távra elrakott ételek -Alsó polcra/fiókba nyers húst, szárnyasokat, halat -Középső polcra/fiókba fagyasztott zöldségeket -Felső polcra/fiókba fagylaltot, fagyasztott gyümölcsöt, fagyasztott péksüteményt

Napi használat

Első használat

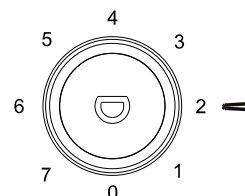
A belső tér tisztítása

A berendezés első használatát megelőzően langyos, szappanos vízzel mossa ki a berendezés belsejét és a belső komponenseket az úgynevezett „új” szag megszüntetéséhez, majd száraz ruhával törölje át!

Fontos! Ne használjon mosószereket és maró anyagokat, mert ezek károsíthatják a felületet!

A hőmérséklet beállítása

- Csatlakoztassa a készüléket az áramforráshoz. A készülék belső hőmérsékletét egy hőfokszabályozóval lehet beállítani. 8 fokozat van. Az 1-es fokozat a legkevésbé hideg beállítás, a 7-es fokozat a lehidegebb beállítás. A 0-ás fokozat a kikapcsolás.
- A készülék nem fog biztosan megfelelő hőmérsékletet biztosítani, ha kiemelkedően meleg van vagy az ajtó nagyon sűrűn van nyitogatva.



Napi használat

Friss étel lefagyasztása

- A fagyasztóegység alkalmas friss ételek és mélyhűtött ételek hosszú időn keresztül történő lefagyasztására!
 - Helyezze a fagyasztandó ételt a berendezés aljára!
 - A 24 órán belül maximálisan lefagyasztható étel mennyiségét az értéktábla mutatja.
 - A lefagyasztás folyamata 24 óráig tart: ez idő alatt ne tegyen több fagyasztandó ételt a berendezésbe!

Fagyasztott étel tárolása

Az első indítást vagy hosszú ideig történő nem-használatot követően működtesse a berendezést legalább 2 órán keresztül a legmagasabb beállítás mellett!

Fontos! Nem kívánt kiolvasztás esetén (pl.: hosszabb ideig fennálló áramszünet) a kiolvadt élelmiszert minél hamarabb el kell fogyasztani vagy azonnal meg kell főzni és vissza kell fagyasztani.

Felengedés

A mélyhűtött vagy fagyasztott ételek fogyasztása előtt a hűtőben vagy szobahőmérsékleten fel kell azokat engedni.

Némely fagyasztott étel fagyasztott állapotban is hőkezelve. Ebben az esetben a főzési/sütési idő meghosszabbodik.

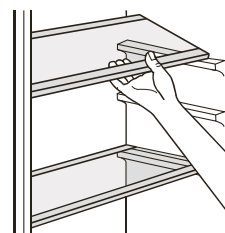
Jégkockák

A berendezés jégkocka-készítő funkcióval is rendelkezhet.

Kiegészítők

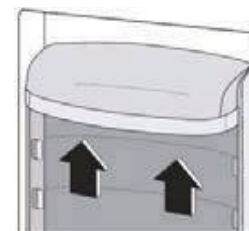
Mozgatható polcok

A berendezés belső falán lévő polctartók segítségével a polcok igény szerint mozgathatók.



Az ajtópolcok elhelyezése

Az eltérő méretű élelmiszerek elhelyezéséhez az ajtópolcok magassága beállítható. Ehhez húzza a polcot a nyílak irányába, amíg szabadon nem mozgatható, majd állítsa azt a kívánt magasságba!



Napi használat

Hasznos tippek és tanácsok

A fagyasztásra vonatkozó tanácsok

A fagyasztási folyamat hatékonyságának növelése érdekében fogadja meg az alábbi tanácsokat:

- A 24 órán belül maximálisan lefagyasztható étel mennyiségét az értéktábla mutatja;
- A lefagyasztás folyamata 24 óráig tart: ez idő alatt ne tegyen több fagyasztható ételt a berendezésbe;
- csak magas minőségű, friss és tiszta ételt fagyasszon le;
- az ételeket porciózza szét, így azok gyorsan és teljesen meg tudnak fagyni, továbbá a kis adagok gyorsabban felolvaszthatók lesznek;
- légmentesen lezárva csomagolja az ételt alumínium vagy polietilén fóliába;
- a még nem fagyott ételek ne érintkezzenek a fagyott ételekkel a hőátadás elkerülése érdekében;
- a sovány ételek tovább tárolhatók a zsíros ételeknél; a só csökkenti a tárolási időt;
- a fagyott étel azonnali, gyors elfogyasztása fagszerűséget okozhat;
- javasolt az ételeken feltüntetni a lefagyasztás dátumát, a fagyott étel azonnali, gyors elfogyasztása fagszerűséget okozhat;
- javasolt az ételeken feltüntetni a lefagyasztás dátumát, mert így könnyedén ellenőrizheti a tárolási időt.

A fagyasztott élelmiszerek tárolására vonatkozó tanácsok

A legjobb teljesítmény elérése érdekében

- győződjön meg arról, hogy az ipari fagyasztott élelmiszereket a viszonteladó megfelelően tárolta;
- győződjön meg arról, hogy a fagyasztott ételt a lehető legrövidebb idő alatt szállítsa át az üzletből a saját fagyasztószekrényébe;
- ne nyitogassa az ajtót gyakran és ne hagyja nyitva hosszú ideig;
- az élelmiszer kiolvasztás után nem fagyasztható vissza;
- ne lépje túl az élelmiszergyártó által meghatározott tárolási időt.

Friss ételek hűtésére vonatkozó tanácsok

A legjobb teljesítmény elérése érdekében:

- Ne tároljon meleg ételt vagy párolgó folyadékot a berendezésben!
- Az ételeket becsomagolva helyezze el a hűtőszekrényben, főleg, ha erős illatuk van.
- Az élelmiszereket polietilén tasakokba csomagolja és a hűtőszekrény polcain helyezze el!
- Biztonsági okokból maximum két napig tároljon ételt ilyen eljárással.
- A főtt ételeket és a hideg ételeket **le** kell takarni és a hűtőszekrény polcaira kell helyezni.
- Gyümölcsök és zöldségek: tisztítsa meg őket, majd tárolja azokat a zöldségtartó fiókban.
- Vaj és sajt: az ilyen tejtermékeket speciális, légmentesen zárható dobozba kell tenni vagy alumínium vagy polietilén tasakokba kell csomagolni.
- Tejes doboz: a tejes dobozokat a kupakkal **le** kell zárni és a hűtőajtón tárolni.
- Banánt, burgonyát, hagymát és fokhagymát nem szabad a hűtőben tárolni.

Tisztítás

Higiéniai okokból a berendezés belsejét és kiegészítői rendszeresen tisztítani kell.



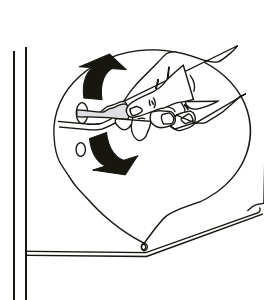
Veszély! A berendezés tisztítása során a berendezés nem lehet áram alatt, mert fennáll az áramütés veszélye! A tisztítást megelőzően kapcsolja **le** a berendezést, majd húzza ki a tápcsatlakozót vagy kapcsolja **le** az elektromos főkapcsolót! A berendezést ne tisztítsa gőztisztítóval, mert a nedvesség felgyűlhet az elektromos részekben, mely pedig áramütést okozhat. A berendezés csak száradás után kapcsolható vissza.

Fontos! Az olajok és az organikus oldószerek károsíthatják a műanyag felületet: citromlé vagy narancslé, butánsav és ecetsav.

A kifolyónyílás tisztítása

A kioldott víz berendezésbe történő befolyásának elkerülése érdekében rendszeresen tisztítsa meg a hűtőgép hátulján lévő kifolyónyílást. A nyílás tisztításához használjon egy alkalmas eszközt!

1) ha a kondenzátor a berendezés hátulján van



Napi használat

- Győződjön meg róla, hogy ezek az anyagok ne érintkezzenek a berendezéssel!
- Ne használjon csiszoló hatású tisztítószeret!
- Távolítsa el az ételeket a berendezésből, és tárolja azokat hűvös, zárt helyen!
- A tisztítást megelőzően kapcsolja le a berendezést, majd húzza ki a tápcsatlakozót vagy kapcsolja le az elektromos főkapcsolót!
- Langyos, szappanos vízzel mossa ki a berendezés belsejét és a belső komponenseket, majd száraz ruhával törölje át!
- A kondenzátorokon összegyűlt szennyeződés csökkenti az energiahatékonyságot, ezért évente egyszer tisztítsa meg a berendezés hátulján lévő kondenzátort egy kefével vagy porszívóval.¹⁾
- A berendezés csak száradás után kapcsolható vissza.

A fagyasztó leolvasztása

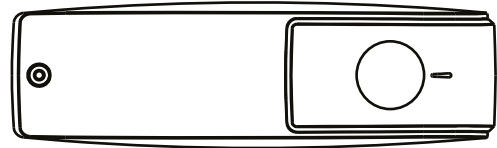
A fagyasztószeletrény az idő elteltével lejegesedhet. A jeget el kell távolítani. Ne használjon éles fémszerszámokat a jég eltávolításához, mert ezzel kárt tehet a berendezésben!

Ha a jég nagyon megvastagszik, akkor a leolvasztást az alábbiak szerint kell végezni:

- húzza ki a tápcsatlakozót a fali aljzatból;
- távolítsa el az ételeket a berendezésből, csomagolja őket újságpapírba, és tárolja azokat hűvös, zárt helyen;
- az ajtót hagyja nyitva, és helyezzen egy alkalmas tálat a berendezés alá a víz összegyűjtéséhez;
- a leolvasztást követően szárítsa ki a berendezés belsejét;
- csatlakoztassa vissza a tápcsatlakozót a fali aljzatba

A lámpa cseréje

- A belső világítás LED típusú fényforrással működik. A lámpa kicseréléséhez vegye fel a kapcsolatot a szakszervizzel! Led Panel rendelhető a www.hausmeister.hu oldalon.



Napi használat

Hiba elhárítás



Veszély! A berendezés hibaelhárítása során a berendezés nem lehet áram alatt. Az olyan hibákat, amelyeket ezen használati utasítás nem tartalmaz, csak szakképzett személy háríthatja el.

Fontos! A normál működés során a berendezés hangokat adhat ki (kompresszor, hűtésrendszer).

Hiba	Lehetséges okok	Megoldás
Berendezés nem működik	A tápcsatlakozó nincs bedugva vagy laza.	Dugja be a tápcsatlakozót!
	A biztosíték kiégett vagy hibás.	Ellenőrizze a biztosítékot, ha szükséges, cserélje!
	A dugaljzat hibás.	A dugaljzat szerelését csak szakképzett villanyszerelő végezheti.
A berendezés túlságosan hűt	A hőmérséklet túl hidegre van állítva vagy a berendezés MAX beállítások mellett üzemel.	Állítsa a termosztátot melegebb beállításra!
A berendezés nem hűt eléggé	A hőmérséklet nincs megfelelően beállítva.	Tekintse át a hőmérséklet beállításáról szóló fejezetet!
	Az ajtó hosszú ideig nyitva volt.	Ne tartsa nyitva az ajtót a szükségesnél hosszabb ideig!
	Az elmúlt 24 órában nagy mennyiségű meleg ételt helyeztek a berendezésbe.	Állítsa a termosztátot hidegebb beállításra!
	A berendezés egy hőforrás közelében van.	Tekintse át a releváns fejezetet!
A tömítés le van jegesedve.	A tömítés nem légmentesen zárt.	Egy hajszárító segítségével (hűvösebb beállítás mellett) melegítse fel a szivárgó tömítést. Ezzel egy időben kézzel megfelelően formázza meg a felmelegített tömítést.
Rendellenes zajok	A berendezés nincs vízszintben.	Állítsa be a szabályozó lábakat!
	A berendezés érintkezik a fallal vagy más tárgyakkal.	Mozgassa odébb a berendezést!
	Egy komponens (pl.: egy cső a berendezés hátulján) más komponenssel vagy a fallal érintkezik.	Ha lehetséges, óvatosan mozdítsa el a komponenst!
Az oldalsó panelek forrók	Ez normális, hiszen a hőcserélők az oldalsó részen vannak.	Az oldalsó paneleket csak kesztyűvel érintse meg!
A padló vizes	A lefolyó eldugult.	Lásd a „Tisztítás” fejezetet!

Ha az üzemzavar újból megjelenik, vegye fel a kapcsolatot a Szervizközponttal!

Fontos!

A hűtőszekrény használata közben a következő hangokat lehet hallani:

- a termosztát működése közben kattánást;
- a hűtő rendszerének csöveiben áramló hűtőfolyadék moraját;
- reccsenéseket az anyagok hőmérsékletváltozás által történő alakulásakor

Ezek a hangok a működés velejárói és nem utalnak semmilyen meghibásodásra

Központi szerviz: Hausmeister Kft. - 1139 Budapest Fáy utca 5;

Tel: 06 1 451-3379;

szerviz@hausmeister.hu

www.hausmeister.hu

Termékinformációs adatlap

A BIZOTTSÁG (EU) 2019/2016 FELHATALMAZÁSON ALAPULÓ RENDELETE a hűtőkészülékek energiacímkézéséről

A szállító neve vagy védjegye: HAUSMEISTER

A szállító címe: Hausmeister Elektronikai Kft., Fáy utca 5., 1139 Budapest, HU

Modellazonosító: HM3503E

A hűtőkészülék típusa:

Alacsony zajkibocsátású készülék:	Nem	Kialakítás típusa:	szabadon álló
Bortároló készülék:	Nem	Egyéb hűtőkészülék:	Igen

Általános termékparaméterek:

Paraméter	Érték	Paraméter	Érték
Teljes méret (milliméter)	Ma-gasság 1 430	Teljes térfogat (dm ³ vagy liter)	206
	Szé-les-ség 545		
	Mély-ség 555		
EEL	100	Energiahatékonysági osztály	E
Levegőben terjedő akusztikus zajkibocsátás [1 pW-ra vonatkoztatott dB(A)]	40	A levegőben terjedő akusztikus zajkibocsátás osztálya	C
Éves energiafogyasztás (kWh/év)	172	Klímaosztály:	mérsékelt, szubtrópusi
Az a környezeti hőmérsékleti minimum (°C), amelyre a hűtőkészülék alkalmas	16	Az a környezeti hőmérsékleti maximum (°C), amelyre a hűtőkészülék alkalmas	38
Téli üzemmód	Nem		

Rekeszparaméterek:

Rekesztípus	Rekeszparaméterek és -értékek		
	Rekesztérfogat (dm ³ vagy liter)	Az élelmiszerek optimális tárolására szolgáló ajánlott hőmérséklet-beállítás (°C) Ezek a beállítások nem lehetnek ellen-	Fagyasztókapacitás (kg/24 óra)

			tmondás- ban a IV. melléklet 3. táblázatában előírt tárolási fel- tétellekkel.		
Kamra	Nem	-	-	-	-
Bortároló	Nem	-	-	-	-
Pincerekesz	Nem	-	-	-	-
Frissentartó	Igen	169,0	4	-	M
Hűtőrekesz	Nem	-	-	-	-
0-csillagos vagy jégké- szítés	Nem	-	-	-	-
1-csillagos	Nem	-	-	-	-
2-csillagos	Nem	-	-	-	-
3-csillagos	Nem	-	-	-	-
4-csillagos	Igen	37,0	-18	2,4	M
2-csillagos rész	Nem	-	-	-	-
Változtatható hőmér- sékletű rekesz	-	-	-	-	-
4-csillagos rekeszek esetében					
Gyorsfagyasztási lehetőség			Nem		
A fényforrás paraméterei:					
A fényforrás típusa			LED		
Energiahatékonysági osztály			F		
A gyártó által vállalt jótállás minimális időtartama: 24 hónap					
Kiegészítő információk:					
Internetes hivatkozás a szállító honlapjára, ahol az (EU) 2019/2019 bizottsági rendelet II. melléklete 4. pontjában foglalt információ megtalálható: www.hausmeister.hu					

A modellt forgalomba hozták az Unió piacán Legkorábbi időpont: 30/04/2025.



EPREL-nyilvántartási szám: 2262319

<https://eprel.ec.europa.eu/qr/2262319>

Szállító: HAUSMEISTER ELEKTRONIKAI KFT (Importőr)

Weboldal: www.hausmeister.hu

Ügyfélszolgálat:

Név: Hausmeister Elektronikai Kft.

Weboldal: www.hausmeister.hu

E-mail: szerviz@hausmeister.hu

Telefonszám: +36 1 451 3379

Cím:

Fáy utca 5.

1139 Budapest

Magyarország