

# Hausmeister

## Hűtőszekrény



Típus: HM3501E


A saját biztonsága és a megfelelő használat biztosítása érdekében a beüzemelést és az első beindítást megelőzően alaposan olvassa át a jelen használati utasítást és a benne foglalt figyelmeztetéseket és tanácsokat. A balesetek elkerülése érdekében biztosítani kell, hogy a berendezést használó személyek ismerik a berendezés működését és a biztonsági funkcióit. Őrizze meg ezt a dokumentumot és minden esetben tárolja azt a berendezés közelében! A berendezés továbbadásakor vagy értékesítésekor a kezelési utasítást is adja tovább. Biztonsági okokból minden esetben tartsa be a jelen használati utasítás előírásait. A gyártó nem vállal felelősséget az előírások be nem tartásából eredő károkért.


### **A gyermekek és csökkent képességű személyek biztonsága .**

- Ezt a berendezést csak abban az esetben használhatják 8 évnél idősebb gyermekek és csökkent fizikai és értelmi szinttel rendelkező személyek, ha a berendezés használatát egy olyan más személy felügyeli, aki ismeri a lehetséges veszélyeket.
- 3 és 8 év közötti gyerekeknek is szabad a készülékbe és abból ki-és bepakolni.
- A gyermekek csak nagykorú felügyelete mellett használhatják a berendezést annak biztosítása érdekében, hogy nem játszanak azzal.
- Ezt a berendezést csak nagykorú felügyelete mellett tisztíthatják és tarthatják karban 8 évnél idősebb gyermekek.
- A berendezés csomagolása gyermekektől távol tartandó.
- A csomagolás fulladást okozhat.
- Amennyiben a hűtőszekrény vagy fagyasztószekrény használhatatlanná válik és hulladékba helyezendő, kérjük húzza ki a tápkábel dugóját a fali aljzatból, majd vágja el a tápkábelt és távolítsa el a hűtőszekrény ajtaját, nehogy gyermekek bezárják magukat.
- Ha a berendezés eredeti, rugós zárát mágneses zárral kívánja lecserélni, úgy a kiszerezelt rugós zárát semmisítse meg, mert az veszélyeztetheti a gyermekek testi épségét.


## Általános biztonság

### Biztonsági információk


 **FIGYELEM!** Ne használjon más elektromos berendezéseket (például fagylalkészítő gépet) a berendezés belsejében a gyártó jóváhagyása nélkül.

 **FIGYELEM!** Ne érintse meg az égőt annak hosszabb ideig történő használata után!

 **FIGYELEM!** A berendezés szellőzőnyílásait minden esetben hagyja szabadon!

 **FIGYELEM!** Ne használjon mechanikus (pl. éles) eszközöket vagy más módszereket a leolvasztás felgyorsítására! Csak a gyártó által előírt módszereket alkalmazza!

 **FIGYELEM!** Ne károsítsa a hűtési rendszert!

 **FIGYELEM!** A készülék elhelyezése során figyeljen arra, hogy a vezeték ne akadjon be és ne sérüljön.


**FIGYELEM!** Ne helyezzen hosszabbítót vagy elosztót a készülék háta mögé!


- Ne használjon robbanékony aeroszolos palackokat a berendezésben!
- A hűtőanyag, azaz az izobután (R600a) a berendezés hűtési rendszerében található. Ez a természetes gáz amellest, hogy környezetkímélő, gyúlékony is.
- A berendezés használata és beüzemelése során bizonyosodjon meg róla, hogy a hűtési rendszer komponensei ne sérüljenek meg!
- tartsa távol nyílt lángtól és hőforrástól
- a berendezést tároló helyiséget alaposan szellőztesse
- A berendezés bármilyen formában történő módosítása nem megengedett.
- A tápkábel sérülése rövidzárhoz, tűzhez és/vagy áramütéshez vezethet.
- A berendezés háztartásokban és hasonló területeken használható:
  - üzletek, irodák konyháiban;
  - nyaralókban, hotelszobákban, hosztelekben és más lakóépületekben;
  - átmeneti turisztikai szállásokon (B&B)

1) ha van égő a berendezésben. Általános biztonság.

## **Biztonsági információk**



 **FIGYELEM!** Az elektronikai komponenseket (csatlakozó, tápkábel, kompresszor, stb.) csak szakképzett személy javíthatja és cserélheti.

 **FIGYELEM!** A berendezéshez mellékelt égő „speciális célú égő” és csak ezen berendezéshez használható. Ez a „speciális célú égő” lakossági célokra nem használható.<sup>1)</sup> ha van égő a berendezésben.

- A tápkábel nem hosszabbítható meg.
- Ellenőrizze a tápcsatlakozó épségét! Sérült tápcsatlakozó túlmelegedhet és tüzet okozhat.
- Győződjön meg róla, hogy könnyedén hozzáfér a berendezés tápcsatlakozójához!
- Ne húzza a tápkábelt!
- Ha a dugaljzat laza, akkor ne csatlakoztassa hozzá a tápcsatlakozót! A sérült dugaljzat áramütést vagy tüzet okozhat.
- Égő nélkül ne használja a berendezést!
- A berendezés nehéz, legyen óvatos a szállításakor!
- Ne érintkezzen a fagyasztóban lévő tárgyakkal, mert fagsérülést szenvedhet, főként, ha az érintkező bőrfelület nedves volt.
- Ne tegye ki a berendezést hosszú távon közvetlen napfénynek! Napi használat
- Ne tegyen forró tárgyakat a berendezésbe!
- A bepakolt élelmiszer ne érintkezzen a szekrény hátsó falával!
- A fagyasztott élelmiszer a kiolvasztást követően nem fagyasztható újra.<sup>1)</sup>
- Az előcsomagolt, előfagyasztott élelmiszert az élelmiszer gyártójának utasításai szerint kezelje!<sup>1)</sup>
- A gyártói tárolásra vonatkozó előírásokat szigorúan be kell tartani! Tekintse át a releváns utasításokat!
- Ne tegyen szénsavas italokat a fagyasztóba, mert az alacsony hőmérséklet miatt a palackban lévő nyomás megnövekedhet, így az felrobbanhat, amely károsíthatja a berendezést.<sup>1)</sup>
- A jégkrém azonnali, gyors elfogyasztása fagsérülést okozhat.<sup>1)</sup>

1) ha van égő a berendezésben. Általános biztonság.

Az ételek megromlásának elkerülése érdekében, kérjük vegye figyelembe az alábbi javaslatokat.

A készülék ajtajának hosszabb ideig való nyitvatartása nagymértékben növeli a hűtőrekeszben a hőmérsékletet.

- Rendszeresen tisztítsa a készülék azon felületeit, amelyek élelmiszerrel vagy a vízelvezető rendszerrel érintkezhetnek.
- Tisztítsa le a víztartályt ha nem volt használva az elmúlt 48 órában, és öblítse át a vízellátó rendszert ha 5 napig nem vételezett vizet a készülékből.
- Nyers húst és halat csak megfelelő tároló eszközben tartson a hűtőgépben, hogy ne csöpögjön rá és ne érintkezzen más élelmiszerrel a hűtőrekeszben.
- A két csillagos mélyhűtő rekesz (amennyiben a készülékben található ilyen) alkalmas elő fagyasztott ételek tárolására, jégkrém/fagylalt és jégkockák készítésére.
- Az egy-, kettő-, és három csillagos mélyhűtő rekesz (amennyiben a készülékben található ilyen) nem alkalmas friss ételek fagyasztására.
- Amennyiben a készüléket hosszabb ideig üresen hagyja, kapcsolja ki, olvassa le, tisztítsa ki és az ajtaját hagyja nyitva, hogy elkerülje a készülék dohosodását.

### **Ápolás és tisztítás**

- Karbantartás megelőzően kapcsolja ki a berendezést és húzza ki a tápkábelt a konnektorból!
- Ne használjon fémet vagy éles tárgyat a berendezés tisztításához!
- Ne használjon éles tárgyakat a jég berendezésről történő eltávolításához! Ehhez használjon műanyag szerszámot!<sup>1)</sup>
- Rendszeresen ellenőrizze a berendezés kifolyócsövét! Ha szükséges tisztítsa meg! Ha a lefolyócső eldugul, akkor a víz összegyűlik a berendezés alján.<sup>2)</sup>

1) ha van fogyasztó.

2) ha van ételt frissen tartó rekesz.

### **Beüzemelés**

**Fontos!** Az elektromos csatlakozásoknál kövesse az egyes bekezdésekben foglalt előírásokat!

- Csomagolja ki a berendezést és keressen hibára utaló nyomokat! Ne csatlakoztassa a berendezést, ha az sérült. Az esetleges sérüléseket haladéktalanul jelentse a vásárlás helyén! Ilyen esetben a csomagolást ne dobja ki!
- A berendezés csatlakoztatása előtt érdemes várni pár órát, amíg az olaj visszafolyik a kompresszorba.
- A berendezés környékén biztosítani kell a megfelelő szellőzést, ennek hiányában a berendezés túlmelegedhet. A megfelelő szellőzés elérése érdekében kövesse releváns előírásokat!
- Lehetőség szerint a termékhez mellékelt távtartókat a fal mellé kell helyezni annak érdekében, hogy a forró elemek (kompresszor, kondenzátor) ne okozzanak égéskárokat!
- A berendezést nem szabad radiátor vagy sütő közelében elhelyezni.
- Győződjön meg arról, hogy a beüzemelést követően az elektromos csatlakozó könnyedén hozzáférhető legyen.


### **Szerviz.**

- A berendezés javításához szükséges villanyszerelési feladatokat csak szakképzett személy végezheti.
- A terméket csak felhatalmazott szervizközpont javíthatja és csak gyári pótalkatrészek használhatók.

### **Energiahatékonyság.**

- Ne helyezzem forró ételt a berendezésbe;
- Ne helyezze az ételeket egymáshoz közel, mert ez megakadályozza a megfelelő légáramlást;
- Győződjön meg arról, hogy az étel nem érintkezik a berendezés belső falával;
- Áramszünet esetén ne nyissa ki a berendezés ajtaját; ~Ne nyissa ki a berendezés ajtaját túl gyakran; ~A z ajtót ne hagyja nyitva hosszú ideig;
- A termosztátot a megfelelő hőmérsékletre állítsa;
- Az alacsonyabb energiafogyasztás elérése céljából, az összes kellék (fiókok, polcok) maradjon az eredeti helyén.

## Környezetvédelem

-  Ez a berendezés sem a hűtésrendszerben, sem a szigetelő anyagokban nem tartalmaz az ózonrétegre káros gázokat. A berendezés nem helyezhető a kommunális hulladék közé. A szigetelőhab gyúlékony gázokat tartalmaz: a berendezés hulladékként történő kezelését a hatályos törvényi előírások szerint kell végezni. Legyen körültekintő és ne károsítsa a hűtőegységet, különösen a hőcserélőt! Az alábbi szimbólummal jelölt anyagok újrahasznosíthatók:



A berendezésen vagy annak csomagolásán látható szimbólum azt jelenti, hogy a berendezés nem helyezhető kommunális hulladék közé. A berendezés hulladékként történő kezelésekor a berendezést a megfelelő gyűjtőpontra kell szállítani. Ezen termék megfelelő hulladékként történő kezelésével segíthet a környezetre és az emberi egészségre gyakorolt negatív hatások. Ezen termék újrahasznosításával kapcsolatosan további információt a helyi hatóságoknál, a háztartási hulladék kezelésével foglalkozó vállalatoknál és a termék értékesítésével foglalkozó üzletekből kérhet. Csomagolóanyagok.

## Csökkentésében


Az alábbi szimbólummal jelölt anyagok újrahasznosíthatók: A csomagolás hulladékként történő kezelését az előírások szerint végezze!

A berendezés hulladékként történő kezelése.

1. Húzza ki a tápcsatlakozót a fali aljzatból!

2. Vágja el a tápkábelt!



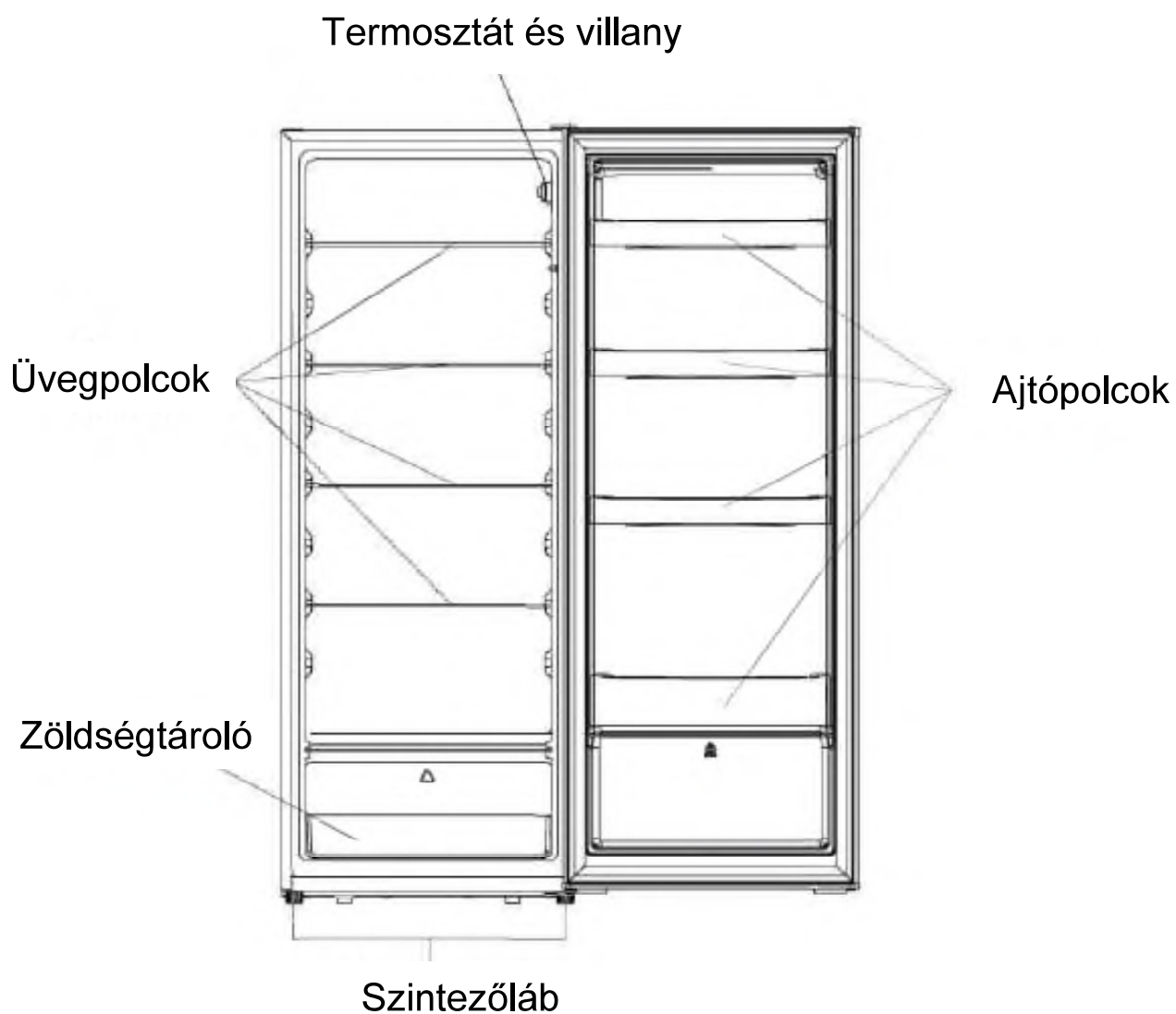
 **FIGYELEM!** Használat, karbantartás és megsemmisítés esetén, figyeljen a bal oldalon látható szimbólumra, mely a készülék hátulján található. (hátsó panelen vagy a kompresszornál)

Ez egy tűzveszélyes figyelmeztető jelzés. Gyúlékony anyagok találhatóak a kompresszorban és a hűtőcsövekben. Használat, karbantartás és ártalmatlanítás esetén kerülje környezetében a nyílt láng használatát robbanásveszély miatt.



# Áttekintés

---



Ez az ábra csak szemléltető, a részletes függelékét kérjük, vesse össze a készülékkel.

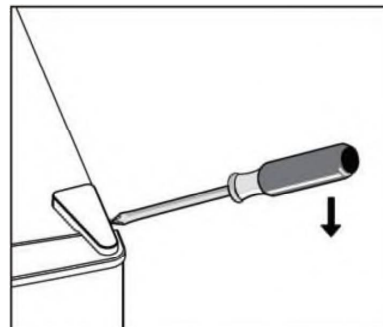


# Ajtónyitás irányának megváltoztatása

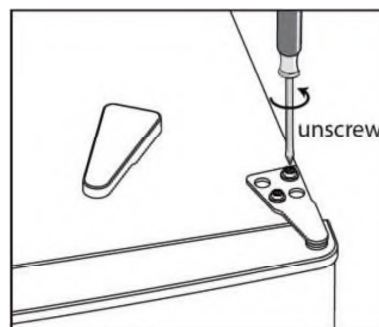
**Szükséges eszköz:** Philips csavarhúzó, lapos pengéjű csavarhúzó, villáskulcs.

- Győződjön meg róla, hogy a készülék nincs csatlakoztatva és üres.
- Az ajtó levételéhez hátra kell dönteni az egységet. A készüléket valami szilárdra kell helyeznie, hogy az ne csússzon el az ajtónyitás irányának megváltoztatása során.
- Az összes eltávolított alkatrészt félre kell tenni az ajtó újratelepítéséhez.
- Ne fektesse el a készüléket, mert ez károsíthatja a hűtőfolyadék-rendszert.
- Jobb, ha 2 ember kezeli az egységet az összeszerelés során.

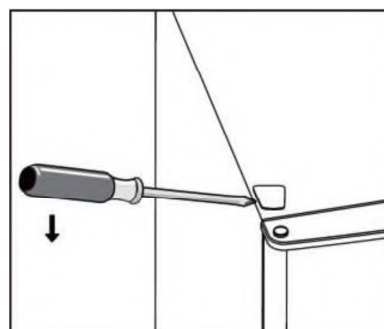
1. Távolítsa el a jobb felső zsanérfedelelet.



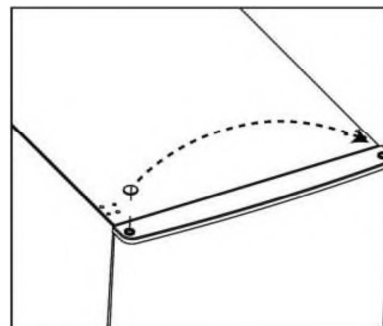
2. Lazítsa ki a csavarokat. Majd távolítsa el a zsanérkengyelt.



3. Távolítsa el a bal felső csavarfedelelet.

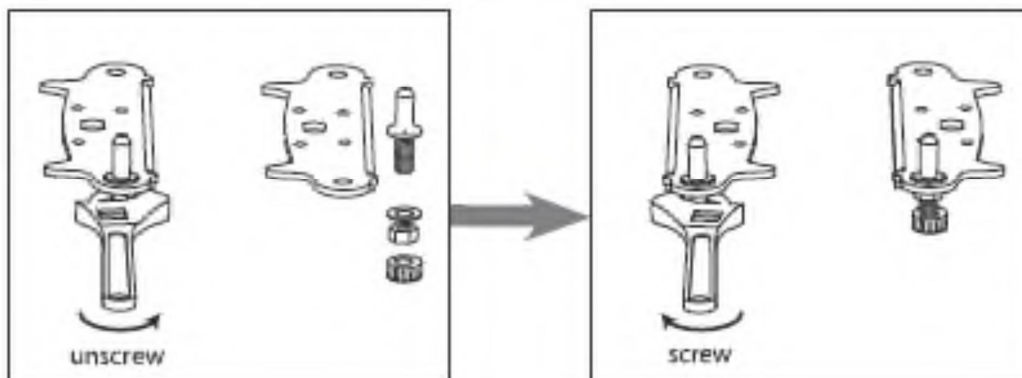


4. Helyezze a fedelet balról jobbra. Ezután emelje fel a felső ajtót, majd helyezze egy párnázott felületre, hogy megakadályozza a karcosodást.

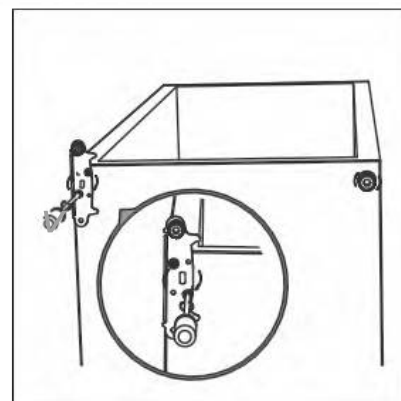


# Ajtónyitás irányának megváltoztatása

5. Csavarja le és távolítsa el az alsó csuklópántot, fordítsa meg a tartót és helyezze vissza.

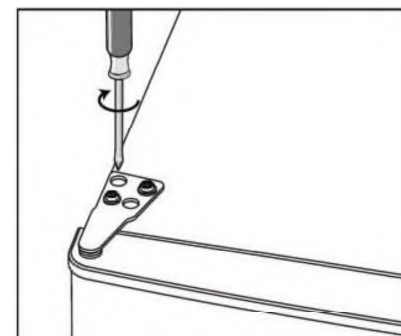


6. Helyezze vissza az alsó csuklópánthoz illeszkedő tartót. Helyezze vissza mindkét állítható lábat.

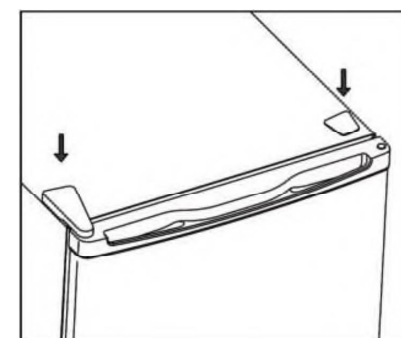


7. Helyezze vissza az ajtót. Győződjön meg róla, hogy az ajtó vízszintesen és függőlegesen is úgy van elhelyezve, hogy a tömítések zárva legyenek, mielőtt végleg meghúzza a felső zsanért.

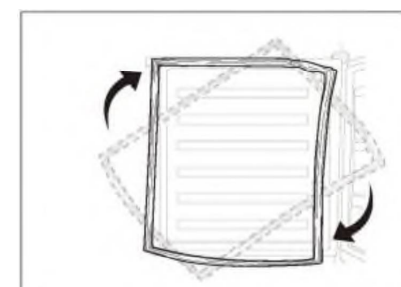
8. Helyezze be a zsanérkengyelt, majd csavarja rá a készülék tetejére.  
9. Csavarkulccsal húzza meg, amennyiben szükséges.



10. Helyezze vissza a zsanérfedelet és a csavarfedelelet.

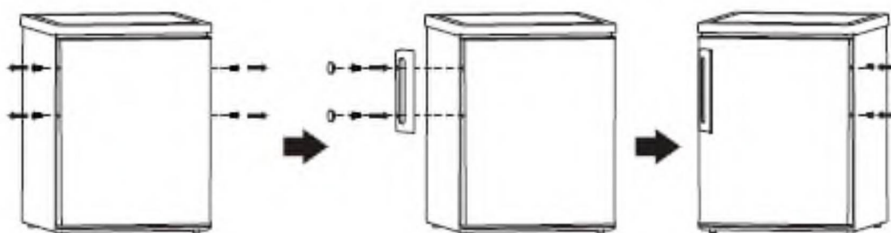


11. Távolítsa el a hűtőszekrény és a fagyasztó ajtajának tömítéseit, majd forgatás után rögzítse azokat.



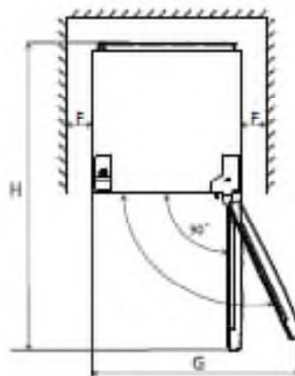
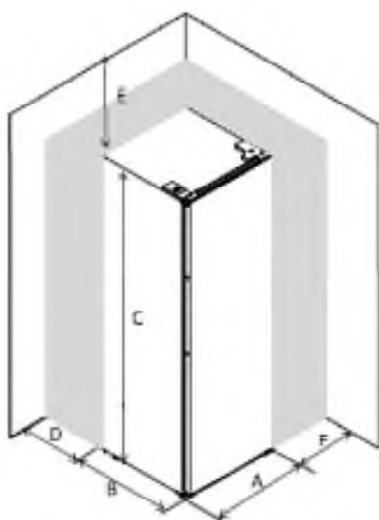
## Telepítés

### Szerelje fel az ajtó fogantyúját



## Helyigény

- Biztosítson elég helyet az ajtó nyitásához.

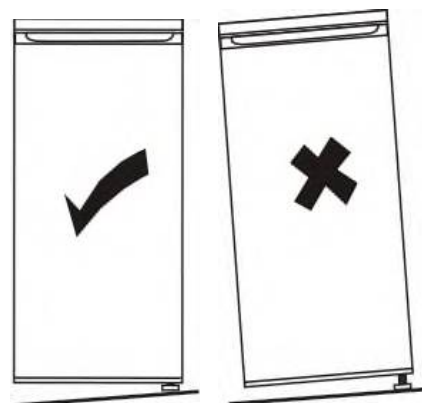


A	566
B	350
C	1400
D	min=50
E	min=50
F	min=50
G	1093
H	1100

## A készülék szintezése

Ehhez állítsa be a két szintezőlabát az egység elején.

Ha az egység nem egyenletes, az ajtók és a mágneses tömítés illesztések nem lesznek megfelelően lefedve.



# Telepítés

## Elhelyezés

Telepítse a készüléket olyan helyre, ahol a környezeti hőmérséklet megfelel a készülék adattábláján feltüntetett klímaosztálynak:

a hűtőberendezések egyes klímaosztályai:

- bővített mérsékelt: ezt a hűtőkészüléket 10 °C és 32 °C közötti környezeti hőmérsékleten való használatra tervezték; (SN)
- mérsékelt: ezt a hűtőkészüléket 16 °C és 32 °C közötti környezeti hőmérsékleten való használatra tervezték; (N)
- szubtrópusi: ezt a hűtőkészüléket 16 °C és 38 °C közötti környezeti hőmérsékleten való használatra tervezték; (ST)
- trópusi: ezt a hűtőkészüléket 16 °C és 43 °C közötti környezeti hőmérsékleten való használatra tervezték; (T)

## Helyszín

A készüléket távol kell elhelyezni a hőforrásoktól, például radiátoroktól, kazánoktól, közvetlen napfénytől stb. Győződjön meg arról, hogy a levegő szabadon tud keringeni a szekrény hátulja körül. A legjobb teljesítmény biztosítása érdekében, ha a készülék egy túlnyúló falgység alatt helyezkedik el, a szekrény teteje és a falgység közötti minimális távolságnak legalább 50 mm-nek kell lennie. Ideális esetben azonban a készüléket nem célszerű a túlnyúló falgységek alatt elhelyezni. A pontos kiegyenlítést egy vagy több állítható láb biztosítja a szekrény alján.

Ez a hűtőkészülék nem beépített készülékként való használatra készült.



**VIGYÁZAT!** Lehetővé kell tenni a készülék leválasztását a hálózati tápegységről; a dugónak ezért a telepítés után könnyen hozzáférhetőnek kell lennie.

## Elektromos csatlakozás

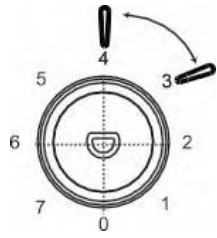
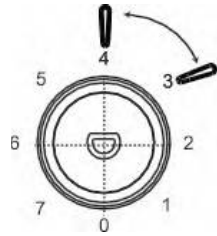
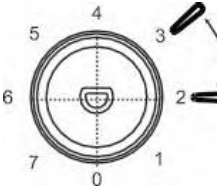
A csatlakoztatás előtt győződjön meg arról, hogy az adattáblán látható feszültség és frekvencia megfelel-e a háztartási hálózatnak. A készüléket földelni kell. A tápkábel dugója erre a célra érintkezővel van ellátva. Ha a háztartási tápegység aljzata nincs földelve, csatlakoztassa a készüléket egy külön földhöz a jelenlegi előírásoknak megfelelően, szakképzett villanyszerelővel konzultálva.

A gyártó megtagadja az összes felelősséget, ha a fenti biztonsági óvintézkedések nincsenek betartva.

Ez a készülék megfelel az E.G.K. irányelveknek.

## Mindennapi használat

### Hőmérséklet-beállítási javaslat

Hőmérséklet-beállítási javaslat		
Környezeti hőmérséklet	Fagyasztó rekesz	Hűtő rekesz
Nyár	/	
		3~4 értéke állítsa
Normál	/	
		3~4 értéke állítsa
Tél	/	
		2~3 értéke állítsa

- A fenti információk a felhasználók számára a hőmérséklet-beállítási javaslatok.

### Élelmiszer-tárolásra gyakorolt hatás

- Az ajánlott beállítás mellett a hűtőszekrény leghosszabb tárolási ideje legfeljebb 3 nap.
- A leghosszabb tárolási idő csökkenhet más beállítások mellett

## Mindennapi használat

### Mindennapi használat

Helyezze a különböző ételeket különböző rekeszekbe az alábbi táblázat szerint

Hűtőszekrény terei	Étel típusa
Hűtőtér ajtaja vagy ajtópolcok	<ul style="list-style-type: none"><li>• Természetes tartósítószerekkel rendelkező élelmiszerek, például dzsemek, gyümölcslevek, italok, fűszerek.</li><li>• Ne tároljon romlandó ételeket.</li></ul>
Frissen tartó fiók (gyümölcs és zöldség tartó rekesz)	<ul style="list-style-type: none"><li>• A gyümölcsöket, a gyógynövényeket és a zöldségeket külön kell elhelyezni a frissen tartó fiókban.</li><li>• Ne tároljon banánt, hagymát, burgonyát, fokhagymhűtőben.</li></ul>
Üveg polc – középső	<ul style="list-style-type: none"><li>• Tejtermékek, tojások</li></ul>
Üveg polc – felső	<ul style="list-style-type: none"><li>• Olyan ételek, amelyek nem igényelnek főzést, mint például a fogyasztásra kész ételek, a csemege húsok, a maradékok.</li></ul>

# Mindennapi használat

---

## Első használat

### A belső tér tisztítása

A készülék első használata előtt tisztítsa ki a belső teret és az összes belső tartozékot langyos vízzel és semleges szappannal, hogy eltávolítsa a vadonatúj termék tipikus szagát, majd szárítsa meg alaposan.

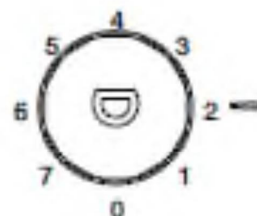
**Fontos!** Ne használjon mosószereket vagy csiszolóporokat, mivel ezek károsítják a felületet.

## Hőmérséklet-beállítás

Csatlakoztassa a készüléket. A belső hőmérsékletet termostát vezérli. 8 beállítási lehetőség van. 1-es a legmelegebb beállítás, a 7-es pedig a leghidegebb, a 0 értékkel pedig ki lehet kapcsolni a készüléket.

Lehet, hogy a készülék nem működik a megfelelő hőmérsékleten, ha különösen meleg van, vagy, ha gyakran nyitja ki az ajtót.

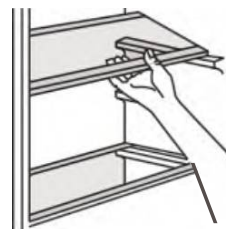
A hűtőkészülék nem alkalmas élelmiszerek fagyasztására.



## Tartozékok

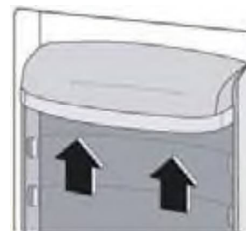
### Mozgatható polcok

A hűtőszekrény falai sok sínnel vannak felszerelve, hogy a polcokat a kívánt módon lehessen elhelyezni.



### Ajtópolcok pozicionálása

A különböző méretű élelmiszer-csomagok tárolásának lehetővé tétele érdekében az ajtó polcai különböző magasságokba helyezhetők. A beállítások elvégzéséhez a következőképpen járjon el: fokozatosan húzza a polcot a nyílak irányába, amíg szabad nem lesz, majd szükség szerint helyezze át.



## Hasznos tanácsok és tippek

### Tippek a friss élelmiszerek hűtésére

A legjobb teljesítmény elérése érdekében:

- Ne tároljon meleg ételeket vagy párolgó folyadékokat a hűtőszekrényben
- Fedje le vagy csomagolja be az ételt, különösen akkor, ha erős illata van

### Tippek a hűtésre

Hasznos tippek:

- Csomagolás (minden típus): csomagolja be polietilén zsákokba, majd helyezze az üvegpolcokra a zöldségfiók felett.
- A biztonság érdekében legfeljebb egy-két napig tároljon ételt ilyen módon.
- Főtt ételek, hideg ételek stb...: ezeket le kell takarni és bármelyik polcon el lehet helyezni.
- Gyümölcsök és zöldségek: ezeket alaposan meg kell mosni és a mellékelt speciális fiók(ok)ba kell helyezni.
- vaj és sajt: ezeket speciális légmentes tartályokba kell helyezni, vagy alumínium fóliába vagy polietilén zsákokba kell csomagolni, hogy a lehető legtöbb levegő ki legyen zárva.
- Tejes üveg: ezeknek egy kupakkal kell rendelkezniük, és az ajtó polcain kell tárolni. A banánokat, burgonyákat, hagymákat és fokhagymát, ha nincsenek becsomagolva, nem szabad a hűtőben tárolni.



# Mindennapi használat

---

## Tisztítás

Higiéniai okokból a készülék belsejét, beleértve a belső tartozékokat is, rendszeresen tisztítani kell.



**Figyelmeztetés!** A készülék tisztítás közben ne legyen csatlakoztatva a hálózathoz. Áramütés veszélye! Tisztítás előtt kapcsolja ki a készüléket, húzza ki a dugót a hálózatról, vagy kapcsolja ki, vagy kapcsolja le a megszakítót vagy a biztosítékot. Soha ne tisztítsa a készüléket gőztisztítóval. Nedvesség halmozódhat fel az elektromos alkatrészekben, áramütés veszélye! A forró gőzök a műanyag alkatrészek károsodásához vezethetnek. A készüléknek száraznak kell lennie, mielőtt üzembe helyezné.

**Fontos!** Az éteres olajok és a szerves oldószerek megtámadhatják a műanyag alkatrészeket, például citromlé vagy narancshéj leve, vajsav, ecetsavat tartalmazó tisztítószer.

- Ne engedje, hogy az ilyen anyagok érintkezzenek a készülék alkatrészeivel.
- Ne használjon súrolószert
- Távolítsa el az ételt a fagyasztóból. Tárolja hűvös helyen, jól lefedve.
- Kapcsolja ki a készüléket, húzza ki a dugót a hálózatról, vagy kapcsolja ki, vagy kapcsolja le a megszakítót vagy megszakítót.
- Tisztítsa meg a készüléket és a belső tartozékokat egy ronggyal és langyos vízzel. Tisztítás után törölje le friss vízzel, és dörzsölje szárazra. Miután minden megszáradt, helyezze ismét üzembe a készüléket.

## Izzó cseréje

A belső fény LED típusú. A lámpa cseréjéhez forduljon szakképzett szakemberhez.



# Mindennapi használat

## Hibaelhárítás



**Figyelmeztetés!** Hibaelhárítás előtt válassza le a tápegységről a készüléket. Csak az illetékes személy szakképzett villanszerelőjének szabad elvégeznie a hibaelhárítást, amely a kézikönyvben nem szerepel.

Fontos! Előfordul néhány hang a normál használat során (kompresszor, hűtőközeg keringése).

Probléma	Lehetséges ok	Megoldás
A készülék nem működik	A hőmérséklet szabályozó gomb "0"-s értékre van állítva.	Állítsa a gombot másik értékre a készülék bekapcsolásához.
	A hálózati csatlakozó nincs csatlakoztatva vagy laza.	Dugja be a hálózati csatlakozót.
	A biztosíték kiégett vagy hibás.	Ellenőrizze a biztosítékot, cserélje ki, ha szükséges.
	Az aljzat hibás.	A hálózati hibákat villanszerelőnek kell kijavítania.
Túl meleg az étel.	A hőmérséklet nem megfelelően van beállítva.	Kérjük, tekintse meg a Hőmérséklet-beállítás részt elől.
	Az ajtó hosszabb ideig nyitva volt.	Csak szükséges ideig tartsa nyitva az ajtót.
	Az elmúlt 24 órában nagy mennyiségű meleg ételt helyeztek a készülékbe.	A hőmérséklet-szabályozást átmenetileg hidegebbre kell állítani.
	A készülék hőforrás közelében van.	Kérjük, nézze meg a Beszerelési hely részben.
A készülék túlságosan hűt	A hőmérséklet túl hidegre van állítva.	Állítsa a hőmérséklet-szabályozó gombot ideiglenesen melegebb értékre.
Szokatlan zajok	A készülék nem vízszintes.	Állítsa be újra a lábakat.
	A készülék a falhoz vagy más tárgyakhoz ér.	Kissé mozgassa el a készüléket.
	Egy alkatrész, például a készülék hátulján lévő cső hozzáér a készülék egy másik részéhez vagy a falhoz.	Ha szükséges, óvatosan hajlítsa el az alkatrészt az útból.
Víz a földön	A vízleeresztő nyílás eltömítődött.	Lásd: Tisztítás és ápolás rész.
Az oldalsó panelek forróak	Normális. Hőcserélő részek az oldalakon vannak.	Vegyen fel kesztyűt az oldalak megérintéséhez.

Ha a hiba ismét megjelenik, vegye fel a kapcsolatot a szervizközponttal.

Központi szerviz: Hausmeister Kft. - 1139 Budapest Fáy utca 5;  
Tel: 06 1 451-3379;  
szerviz@hausmeister.hu

# Termékinformációs adatlap

A BIZOTTSÁG (EU) 2019/2016 FELHATALMAZÁSON ALAPULÓ RENDELETE a hűtőkészülékek energiacímkézéséről

**A szállító neve vagy védjegye:** HAUSMEISTER

**A szállító címe:** Hausmeister Elektronikai Kft., Fáy utca 5., 1139 Budapest, HU

**Modellazonosító:** HM3501E

**A hűtőkészülék típusa:**

Alacsony zajkibocsátású készülék:	Nem	Kialakítás típusa:	szabadon álló
Bortároló készülék:	Nem	Egyéb hűtőkészülék:	Igen

**Általános termékparaméterek:**

Paraméter	Érték	Paraméter	Érték
Teljes méret (milliméter)	Ma-gasság 1 426	Teljes térfogat (dm <sup>3</sup> vagy liter)	242
	Szé-les-ség 544		
	Mély-ség 556		
EEL	100	Energiahatékonysági osztály	E
Levegőben terjedő akusztikus zajkibocsátás [1 pW-ra vonatkoztatott dB(A)]	40	A levegőben terjedő akusztikus zajkibocsátás osztálya	C
Éves energiafogyasztás (kWh/év)	104	Klímaosztály:	mérsékelt, szubtrópusi
Az a környezeti hőmérsékleti minimum (°C), amelyre a hűtőkészülék alkalmas	16	Az a környezeti hőmérsékleti maximum (°C), amelyre a hűtőkészülék alkalmas	38
Téli üzemmód	Nem		

**Rekeszparaméterek:**

Rekesztípus	Rekeszparaméterek és -értékek		
	Rekesztérfogat (dm <sup>3</sup> vagy liter)	Az élelmiszerek optimális tárolására szolgáló ajánlott hőmérséklet-beállítás (°C) Ezek a beállítások nem lehetnek ellen-	Fagyasztókapacitás (kg/24 óra)

			tmondás- ban a IV. melléklet 3. táblázatában előírt tárolási fel- tételekkel.		
Kamra	Nem	-	-	-	-
Bortároló	Nem	-	-	-	-
Pincerekesz	Nem	-	-	-	-
Frissentartó	Igen	242,0	4	-	A
Hűtőrekesz	Nem	-	-	-	-
0-csillagos vagy jégké- szítés	Nem	-	-	-	-
1-csillagos	Nem	-	-	-	-
2-csillagos	Nem	-	-	-	-
3-csillagos	Nem	-	-	-	-
4-csillagos	Nem	-	-	-	-
2-csillagos rész	Nem	-	-	-	-
Változtatható hőmér- sékletű rekesz	-	-	-	-	-

#### A fényforrás paraméterei:

A fényforrás típusa LED

Energiahatékonysági osztály G

**A gyártó által vállalt jótállás minimális időtartama: 24 hónap**

#### Kiegészítő információk:

Internetes hivatkozás a szállító honlapjára, ahol az (EU) 2019/2019 bizottsági rendelet II. melléklete 4. pontjában foglalt információ megtalálható: [www.hausmeister.hu](http://www.hausmeister.hu)

A modellt forgalomba hozták az Unió piacán Legkorábbi időpont: 24/04/2025.



**EPREL-nyilvántartási szám:** 2262413

<https://eprel.ec.europa.eu/qr/2262413>

**Szállító:** HAUSMEISTER ELEKTRONIKAI KFT (Importőr)

**Weboldal:** [www.hausmeister.hu](http://www.hausmeister.hu)

**Ügyfélszolgálat:**

**Név:** Hausmeister Elektronikai Kft.

**Weboldal:** [www.hausmeister.hu](http://www.hausmeister.hu)

**E-mail:** [szerviz@hausmeister.hu](mailto:szerviz@hausmeister.hu)

**Telefonszám:** +36 1 451 3379

**Cím:**

Fáy utca 5.  
1139 Budapest  
Magyarország