

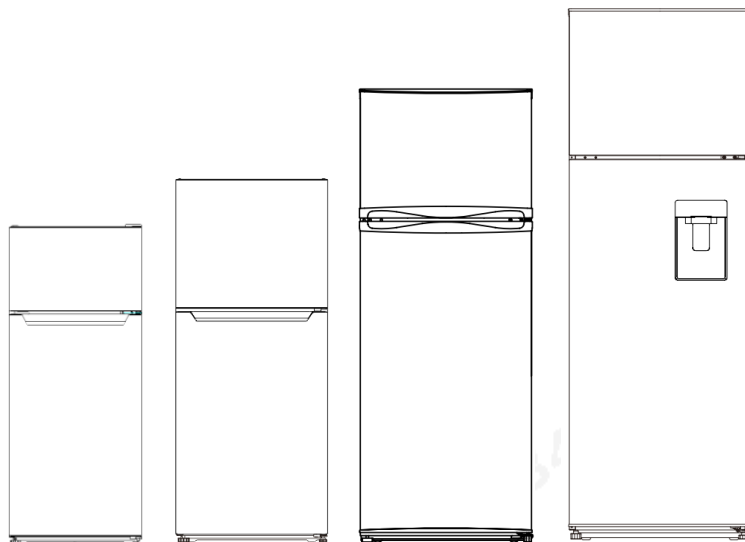
HM 3218

EZ MEGÉRI!!!

**+1 év
GARANCIA**

HA REGISZTRÁL

Hausmeister



HASZNÁLATI ÚTMUTATÓ

HM3218



Biztonsági információk

Az ön biztonsága és a helyes használat biztosítása érdekében a készülék telepítése és első használata előtt olvassa el figyelmesen a használati útmutatót, annak tippjeivel és figyelmeztetéseivel együtt. A sürgősszerű hibák és balesetek elkerülése érdekében fontos annak biztosítása, hogy a készüléket használó emberek alaposan ismerjék a készülék működését és biztonsági jellemzőit. Őrizze meg ezt az útmutatót, és győződjön meg róla, hogy a készülék közelében marad, ha azt mozgatják vagy eladják, hogy mindenki, aki azt a készülék élettartama alatt használja, megfelelő tájékoztatást kapjon annak használatáról és a biztonságról.

Az élet és a vagyon biztonsága érdekében tartsa be a használati útmutatóban szereplő óvintézkedéseket, mivel a gyártó nem felel a mulasztás okozta károkért.

Gyermekek és kiszolgáltatott személyek biztonsága

- A készüléket 8 éven felüli gyermekek és csökkent fizikai, érzékszervi vagy mentális képességekkel, illetve nem megfelelő tapasztalattal és ismeretekkel rendelkező személyek akkor használhatják, ha felügyelettel vagy utasításokkal látják el őket a készülék biztonságos használatára vonatkozóan, és megértik a kapcsolódó veszélyeket.
- 8 év feletti gyermekek be- és kirakodhatnak a készülékbe.
- A gyermekeket felügyelni kell annak biztosítása érdekében, hogy ne játsszanak a készülékkel.
- Tisztítást és a felhasználói karbantartást nem végezhetik gyermekek, kivéve, ha 8 év feletti és biztosított a felügyeletük.
- Minden csomagolást tartson távol gyermekektől. Fulladásveszély áll fenn.

Biztonsági információk

- Ha leselejtezi a készüléket, húzza ki a csatlakozót a konnektorból, vágja le a csatlakozókábelt (a készülékhez a lehető legközelebb), majd vegye le az ajtót, így megakadályozza, hogy a gyermekek azzal játsszanak és áramütést szenvedjenek, vagy bezárják magukat a készülékbe.
- Ha ez a mágneses ajtózárral rendelkező készülék egy régebbi készüléket helyettesít, amelynek rugózára (retesz) van az ajtón vagy a fedélen, ügyeljen arra, hogy a rugózár használhatatlanná váljon, mielőtt a régi készüléket eldobná. Ez megakadályozza, hogy gyermekek számára halálos csapdává váljon.

Általános biztonság

FIGYELEM! A szellőzőnyílásokat a készülék burkolatában vagy a beépített szerkezetben tartsa szabadon.

FIGYELEM! A leolvasztás folyamatának felgyorsításához ne használjon mechanikus eszközöket vagy egyéb eszközöket, kivéve a gyártó által ajánlottakat.

FIGYELEM ! Ne sértse meg a hűtőközeg-kört.

FIGYELEM! A hűtőberendezésekben ne használjon más elektromos készülékeket (például fagylalkészítőket), kivéve, ha ezeket a gyártó erre a célra jóváhagyta.

FIGYELEM! Ne érintse meg a villanykörtét, ha hosszú ideig világít, mert nagyon forró lehet. (amennyiben van lámpa a rekeszben)

FIGYELEM! A készülék elhelyezésekor ügyeljen arra, hogy a tápkábel ne legyen elakadva vagy sérült.

FIGYELEM! Ne helyezzen többszörös hordozható aljzat-kimeneteket vagy hordozható tápfeszültségeket a készülék hátuljához.

- Ne tároljon robbanóanyagokat, például gyúlékony hajtóanyaggal ellátott aeroszolos flakonokat a készülékben.

- Az izobután (R-600a) hűtőközeg a készülék hűtőkörében található, amely magas szintű környezeti kompatibilitással bíró földgáz, amely ugyanakkor tűzveszélyes.

- A készülék szállítása és telepítése során győződjön meg arról, hogy a hűtőkör egyik alkotóeleme sem sérül meg.

- Kerülje a nyílt lángot és a gyújtóforrásokat

- Alaposan szellőztesse azt a helyiséget, amelyben a készülék található

- Veszélyes a műszaki adatok megváltoztatására vagy a termék bármilyen módosítására. A kábel sérülése rövidzárlatot, tüzet és/vagy áramütést okozhat.

- A készüléket háztartásokban és hasonló alkalmazásokban történő használatra terveztük, úgy mint:

- a személyzeti konyhák üzletekben, irodákban és más munkakörnyezetekben;

- parasztházakban és szállodákban, motelekben és más lakókörnyezetben található ügyfelek által;

- szoba reggelivel típusú környezetben.

Freon mentes hűtőközeg

A hűtőszekrényben a freonmentes hűtőközeg (R600a) és a habzó szigetelőanyag (ciklopentán) kerül felhasználásra, amely környezetbarát, nem károsítja az ózonréteget, és nagyon kis mértékben befolyásolja a globális

felmelegedést. Az R600a gyúlékony gáz, amely a hűtőrendszerben van lezárva. Normál használat során nem szivárog. Ha azonban a hűtőkör megsérülése miatt szivárog a hűtőközeg, tartsa távol a készüléket nyílt lángtól, és a lehető leggyorsabban nyissa ki az ablakokat a szellőzés érdekében. A készülékben található hűtőközeg nem káros a környezetre és az emberi egészségre.

FIGYELMEZTETÉS - Az elektromos alkatrészeket (dugó, tápkábel, kompresszor stb.) hivatalos szervizképviselő vagy képzett szervizszemélyzet cserélheti ki.

VIGYÁZAT! A készülékkel együtt szállított izzó „különleges felhasználású izzó”, amely csak a szállított készülékkel használható. Ez a "speciális felhasználású lámpa" nem használható háztartási világításhoz. (Amennyiben van lámpa a rekeszben)

- A tápkábelt nem szabad meghosszabbítani.
- Ellenőrizze, hogy a hálózati csatlakozódugó nincs-e benyomódva vagy nem sérült-e a készülék hátulja miatt.

A benyomódott vagy sérült hálózati csatlakozó túlmelegedhet és tüzet okozhat.

- Ügyeljen arra, hogy hozzáférjen a készülék hálózati csatlakozójához.
- Ne húzza a hálózati kábelt.
- Ha a hálózati csatlakozóaljzat meglazult, ne dugja be a hálózati csatlakozót. Áramütés vagy tűz veszélye áll fenn.
- A lámpa nélkül tilos a készülék üzemeltetése (Amennyiben van lámpa a rekeszben)
- A készülék nehéz. Óvatosan kell mozgatni.
- Kerülje a készülék hosszantartó közvetlen napfénynek való kitételét.

Napi használat

- Ne tegyen meleg dolgot a készülék műanyag alkatrészeire.
- Ne helyezzen élelmiszert közvetlenül a hátsó falhoz.
- A készülékek gyártójának tárolási ajánlásait szigorúan be kell tartani. Lásd a vonatkozó utasításokat.
- Ne helyezzen szénsavas italokat a fagyasztórekeszbe, mert ez megnöveli a nyomást a tartályban, ami felrobbanhat, és ezzel károsíthatja a készüléket. (Amennyiben van fagyasztó rekesz)
- A pálcikás jégkrém fagyási sérülést okozhat, ha egyenesen a készülékből fagyasztják. (Amennyiben van fagyasztó rekesz)

- Az étel szennyeződésének elkerülése érdekében kérjük, tartsa be az alábbi utasításokat
- Az ajtó hosszú időre történő kinyitása a készülékrekeszekben a hőmérséklete jelentős emelkedését idézheti elő.
- Rendszeresen tisztítsa az élelmiszerekkel érintkezésbe kerülő felületeket és az elérhető vízelvezető rendszereket.
- Tisztítsa meg a víztartályokat, ha azokat 48 órán át nem használta; öblítse ki a vízellátáshoz csatlakozó vízrendszert, ha a vizet 5 napig nem engedte le.
- A nyers húst és halat megfelelő rekeszekben tárolja a hűtőszekrényben, hogy ne érintkezzenek más élelmiszerekkel vagy ne csepegjenek rá azokra.
- A kétcsillagos fagyasztott ételrekeszek (ha vannak a készülékben) alkalmasak előre fagyasztott ételek tárolására, fagylalt tárolására vagy elkészítésére, valamint jégkockák készítésére.
- Az egy-, két- és háromcsillagos rekeszek (ha vannak a készülékben) nem alkalmasak friss élelmiszerek fagyasztására.
- Ha a készüléket hosszú ideig üresen hagyja, kapcsolja ki, olvassza le, tisztítsa meg, szárítsa meg és hagyja nyitva az ajtót, hogy megakadályozza penész kialakulását a készülékben.

Ápolás és tisztítás

- Karbantartás előtt kapcsolja ki a készüléket, és húzza ki a hálózati csatlakozót a hálózatról; foglalatból.
 - Ne tisztítsa a készüléket fémtárgyakkal.
 - Ne használjon éles tárgyakat a készülékről a jég eltávolításához. Használjon műanyag kaparót. (Amennyiben van fagyasztó rekesz)
 - Rendszeresen ellenőrizze a hűtőszekrényben lévő lefolyót vagy a kiolvadt vizet. Ha szükséges, tisztítsa meg a lefolyót.
- Ha a lefolyó eltömődött, a víz összegyűlik a készülékben. (Amennyiben van friss élelmiszertároló rekesz)

⚡ FIGYELMEZTETÉS ⚡

A készülék hálózati kábelén olyan csatlakozó van, amely megegyezik az általános fali csatlakozókéval, hogy csökkentse az áramütés kockázatának lehetőségét. Minden esetben ellenőrizze, hogy hálózati csatlakozó földelt-e! A készülék az általános 220-240V, 50Hz feszültségű csatlakozóval kompatibilis.

A készüléket nem szabad áramátalakítóval használni.

A hálózati kábelt a készülék mögé kell rögzíteni, és nem szabad szabadon

hagyni vagy lelógni, hogy elkerülje a kábel véletlen sérülését. Soha ne áramtalanítsa a készüléket csak a kábel húzásával. Minden esetben óvatosan húzza ki a kábel csatlakozóját a konnektorból.

Ne használjon hosszabbító kábelt ehhez a készülékhez!

Amennyiben a hálózati kábel túl rövid, hívjon egy szakképzett villanyszerelőt, hogy egy fali csatlakozót iktasson be a készülék közelébe. A hosszabbító kábel használata a készülék teljesítményét befolyásolhatja.

A földelés nélküli konnektor használata áramütés kockázatát vonhatja magával.

Amennyiben a hálózati kábel sérült, a hivatalos szervíz szakemberével javíttassa meg, vagy cseréltesse ki azt.

Biztonsági információk

- Javasolt legalább négy órát várni a készülék csatlakoztatása előtt, hogy az olaj visszafolyhasson a kompresszorba.
- A készülék körül megfelelő levegő-keringésnek kell lennie, ennek hiánya túlmelegedéshez vezet. A megfelelő szellőzés eléréséhez kövesse a telepítésre vonatkozó utasításokat.
- Ahol lehetséges, a termék távtartóit támassza neki a falnak, hogy elkerülje a meleg alkatrészek (kompresszor, sűrítő) megérintését vagy megfogását az esetleges égések megelőzése érdekében.
- A készüléket nem szabad radiátorok vagy tűzhelyek közelében elhelyezni.
- Gondoskodjon arról, hogy a hálózati csatlakozó legyen elérhető a készülék telepítése után is.

Szerviz

- A készülék karbantartásához szükséges elektromos munkákat szakképzett villanyszerelőnek vagy hozzáértő személynek kell elvégeznie.
- Ezt a terméket csak hivatalos szervizközpont javíthatja, és kizárólag eredeti alkatrészeket szabad használni.

Energiatakarékoskodás

- Ne tegyen meleg ételt a készülékbe;
- Ne csomagolja az ételt közel egymáshoz, mivel ez megakadályozza a levegő keringését;
- Ügyeljen arra, hogy az élelmiszer ne érjen a rekesz(ek) hátuljához;
- Ha az áram kimarad, ne nyissa ki az ajtó(ka)t;
- Ne nyissa ki az ajtó(ka)t gyakran;

- Ne tartsa túl hosszú ideig nyitva az ajtó(ka)t;
- Ne állítsa a termosztátot a hideg hőmérsékletet meghaladó mértékűre;
- Minden tartozékot, például fiókot, polcot, tartson ott az alacsonyabb energiafogyasztás érdekében.

Környezetvédelem

A készülék nem tartalmaz olyan gázokat, amelyek károsíthatják az ózonréteget sem a hűtőközeg körben, sem a szigetelőanyagokban. A készüléket nem szabad megsemmisíteni a városi hulladékkal és szeméttel együtt. A hőszigetelő hab gyúlékony gázokat tartalmaz: a készüléket a helyi hatóságoktól beszerzett előírások szerint kell ártalmatlanítani. Kerülje el a hűtőegység károsodását, különösen a hőcserélőt.

A készüléken a szimbólummal jelölt anyagok újrahasznosíthatók.

A terméken vagy a csomagoláson található szimbólum azt jelzi, hogy ez a termék nem kezelhető háztartási hulladékként. Ehelyett vigye elektromos és elektronikus berendezések megfelelő gyűjtőpontjára. Annak biztosításával, hogy a terméket megfelelő módon ártalmatlanítja, elősegíti a környezetre és az emberi egészségre gyakorolt lehetséges negatív következmények megelőzését, amelyet egyébként a termék nem megfelelő hulladékkezelése idézhet elő. A termék újrahasznosításával kapcsolatos részletesebb információkért forduljon a helyi önkormányzathoz, a háztartási hulladékkezelő szolgálathoz vagy az üzlethez, ahol a terméket vásárolta.

Csomagolóanyagok



A szimbólummal rendelkező anyagok újrahasznosíthatók.
A csomagolást megfelelő konténerben ártalmatlanítsa, újrahasznosítás céljából.

A készülék ártalmatlanítása

1. Húzza ki a hálózati csatlakozót a hálózati aljzatból.
2. Vágja le a hálózati kábelt és dobja el.



FIGYELEM! Használat, szerviz és ártalmatlanítás során kérjük, vegye figyelembe a bal oldalihoz hasonló szimbólumot, amely a készülék hátulján (hátlap vagy kompresszor) található, és sárga vagy narancssárga színű.

Ez a tűzveszély figyelmeztető szimbólum. A hűtőközeg-csövekben és a kompresszorban gyúlékony anyagok vannak.

Használat, szerviz és ártalmatlanítás során kérjük, maradjon távol tűzforrástól.

Klímaosztály besorolás

A készülék klímaosztály szerinti besorolását a készülékre ragasztott műszaki adattábla tartalmazza. Alábbi táblázatban szereplő adatok bemutatják, hogy mely klímaosztály besorolás, milyen külső környezeti hőmérsékleten (szobahőmérséklet, ahova a készüléket elhelyezik) működik optimálisan, az előírtaknak megfelelően.

Klímaosztály	Megengedett külső (szoba) hőmérséklet
SN (bővített mérsékelt)	+10°C és +32°C között
N (mérsékelt)	+16°C és +32°C között
ST (szubtrópusi)	+16°C és +38°C között
T (trópusi)	+16°C és +43°C között

Figyelem! A fenti környezeti hőmérsékleti határértékek a meghatározott klímaosztályok előírt értékeit mutatják, amelyen a készülék az optimális belső hőmérsékletet tartani tudja. Több faktor befolyásolhatja a belső hőmérsékletet, úgy mint az ajtó nyitásának sűrűsége vagy a környezet (szoba) hőmérséklete. A megfelelő hőfokot ezen információk tudatában szükséges beállítani a termosztát segítségével.



Figyelmeztetés: Amennyiben nem a megfelelő klímaosztályban meghatározott hőmérsékleti környezetben működtetik a készüléket (a megadott intervallum között), lehetséges, hogy a készülék belső hőmérséklete el fog térni az előírt hőfoktól, vagy nem tudja fenntartani az előírt hőmérsékleti értékeket.

A Készülék normális működését kísérő zajok:

- amikor a hűtőfolyadék kering a hátsó csövekben, a hűtőszekrény gurgulázó és bugyborékoló hangot adhat
- amikor a kompresszor bekapcsol, a hűtőfolyadékot a csövekbe pumpálja, búgó vagy pulzáló hang hallatszik
- a termosztát vezérli a kompresszort ami időnként ki-, illetve bekapcsol és emiatt egy kattánó hang hallható.

ÜGYFÉLSZOLGÁLAT

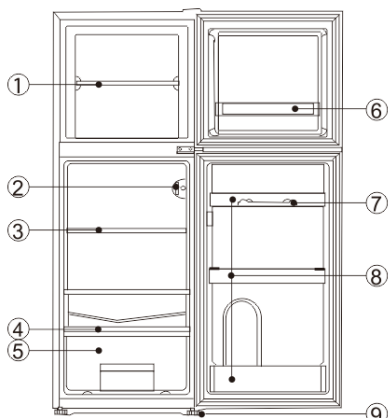
Mielőtt az ügyfélszolgálathoz fordulna:

1. Ellenőrizze, hogy meg tudja-e oldani a problémát a Hibakeresési útmutató segítségével!
2. Kapcsolja be újra a készüléket, hogy a probléma továbbra is fennáll-e! Ha igen, húzza ki a csatlakozót a konnektorból, várjon kb. egy órát és kapcsolja be újra!

3. Ha továbbra is fennáll a probléma, hívja az ügyfélszolgálatot! Adja meg:

- a probléma jellegét,
 - a modell számot,
 - a teljes címét és telefonszámát.
- a vásárlást igazoló számla vagy blokk számát

Áttekintés



No	Description
1	Fagyasztó polc
2	Termosztát
3	Hűtő polcok
4	Zöldségtároló rekesz teteje
5	Zöldségtároló rekesz
6	Fagyasztó tároló polc
7	Tojástartó
8	Tároló polcok
9	Állítható lábak

Megjegyzés: ezt a hűtőkészüléket nem beépített készülékként tervezték

A fenti kép csak hivatkozási célokat szolgál. A valódi készülék eltérő lehet.

TELEPÍTÉS

1. A készüléket jól szellőző helységbe érdemes telepíteni. Amennyiben lehetséges, kerülje a hűtőszekrény elhelyezését tűzhely, radiátor, közvetlen közelébe, valamint olyan helyre, amit közvetlen napfény ér, ugyanis ebben az esetben a kompresszor hosszabb időn keresztül üzemel. Ha valamilyen hőforrás mellé helyezi a készüléket, tartsa be a minimálisan előírt távolságot a hűtő mellett:

Tűzhely mellett 100 mm
Radiátor mellett 300 mm
Fagyasztó mellett 100 mm

2. Győződjön meg róla, hogy a készülék körül van elegendő szabad hely a légáramlás biztosítására. Ideális esetben a távolság ne legyen kevesebb, mint 10cm mindkét oldalon, a tetejénél 3 cm illetve a hátuljánál 5 cm

valamint hagyjon ki helyet, ahogy az alábbi képen is látszik.

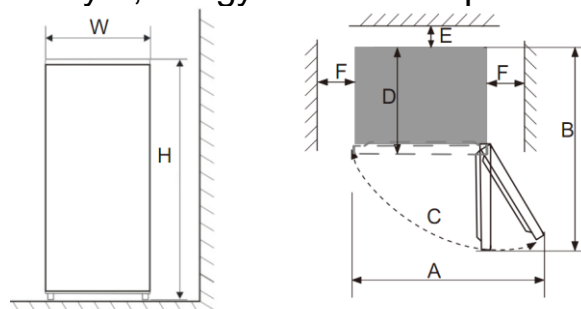


Fig. 1

Fig. 2

W (szélesség)	D (mélység)	H (magasság)	A	B	C(°)	E	F
474	498	1280	845	1095	125±5	50	100

Megjegyzés: Az 1. ábra és a 2. ábra csak a termék helyigényét szemlélteti.

3. A készülék egyenletes felületen álljon.
4. Tilos a készüléket kültéren elhelyezni.
5. Nedvesedéstől való védelem: Ne helyezze a készüléket páradús közegbe, a fém részek rozsdásodásának elkerülése végett. Ne locsoljon vizet a hűtőszekrényre, ellenkező esetben az csökkenti a készülék szigetelését és vízszivárgást okozhat.
6. A készülék üzembe helyezéséhez, olvassa el az **Ápolás és Tisztítás**-ra vonatkozó iránymutatásokat.
7. Amennyiben a készüléket hideg, fűtetlen helyiségben működtetik, (pl. garázs) a készülék külső részén páralecsapódás jelenhet meg. Ez természetes, nem számít hibajelenségnek. Törölje le a kicsapódó párat egy száraz ronggyal.

HŰTŐSZEKRENY MŰKÖDTETÉSE

1. Állási idő

Miután a hűtőszekrényt megfelelően telepítette és alaposan megtisztította, ne kapcsolja be azonnal. Ügyeljen arra, hogy a hűtőszekrényt 1 óránál hosszabb állás után áram alá helyezze, hogy biztosítsa a normál működését.

2. Tisztítás

Rögzítse a tartozékokat a hűtőszekrény belsejében, és törölje le a belsejét egy puha ruhával.

3. Bekapcsolás

Dugja be a dugót az aljzatba a kompresszor indításához. 1 óra elteltével nyissa ki a hűtőszekrény ajtaját, ha a hűtőtérben a hőmérséklet nyilvánvalóan csökken, az azt jelzi, hogy a hűtőrendszer megfelelően működik.

4. Élelmiszer tárolása

Miután a hűtőszekrény egy ideig működik, a hűtőszekrény belső hőmérséklete automatikusan szabályozásra kerül a felhasználó hőmérséklet-beállításának megfelelően. Miután a hűtőszekrény teljesen lehűlt, helyezze be az élelmiszereket, amelyeknek általában 2-3 órára van szükségük, hogy teljesen lehűljenek. Nyáron, amikor magas a hőmérséklet, több mint 4 óra kell ahhoz, hogy az élelmiszerek teljesen lehűljenek (Próbálja minél kevesebbet kinyitni a hűtőszekrény ajtaját, amíg a belső hőmérséklet lehűl).

Ha a hűtőszekrény nedves környezetben van használva, ellenőrizze, hogy a földelési vezeték és a hálózati megszakító megfelelően működik. Ha vibrációs zaj keletkezik a hűtőszekrény falhoz való érintkezése miatt, vagy ha a fal elfeketedik a kompresszor körüli légáramlás miatt, távolítsa el a hűtőszekrényt a faltól.

ÁPOLÁS ÉS KARBANTARTÁS

Higiéniai okokból kifolyólag, rendszeresen tisztítsa a készülék belsejét, valamint a készülékben található kiegészítőket. A készülék külsejét puha ronggyal tisztítsa le!

Amennyiben hosszabb ideig nem használja a készüléket

1. Ürítse ki a hűtőszekrényt!
2. Húzza ki az elektromos csatlakozót a konnektorból!
3. Tisztítsa meg a belsejét!
4. Ha sokáig nem használja, hagyja nyitva az ajtaját, hogy ne penészedjen be és ne legyen rossz szaga!

Időnként meleg vizes szivaccsal törölje át a hűtőszekrény belsejét! Öblítse le és puha ronggyal törölje meg! Ne használjon súrolószereket! A készülék külsejét puha nedves ronggyal törölgesse le!



Vigyázat! A készüléket ne csatlakoztassa a hálózathoz tisztítás közben. Áramütésveszély!

Tisztítás előtt kapcsolja ki a készüléket, húzza ki a hálózati csatlakozót, vagy kapcsolja ki a megszakítót vagy a biztosítékot. Soha ne tisztítsa a készüléket gőztisztítóval. A nedvesség felhalmozódhat az elektromos alkatrészekben, áramütés veszélye! A forró gőzök a műanyag alkatrészek károsodásához vezethetnek. A készüléknek száraznak kell lennie, mielőtt újra üzembe helyezné.

Fontos! Éteres olajok és szerves oldószerek megtámadhatják a műanyag alkatrészeket, pl. a citromlé vagy narancshéj leve, vajsav, ecetsavat tartalmazó tisztítószer.

- Ne engedje, hogy ezek az anyagok érintkezésbe kerüljenek a készülék alkatrészeivel.
- Ne használjon súrolószert
- A por felhalmozódása a kondenzátornál növeli az energiafogyasztást. Ezért évente egyszer puha kefével vagy porszívóval gondosan tisztítsa meg a készülék hátulján található kondenzátort. (Ha a kondenzátor a készülék hátulján található)
- Miután minden száraz, helyezze ismét üzembe a készüléket.

A készülék lámpájának cseréje (amennyiben van benne)

A belső világítás energiatakarékos LED típusú fényforrással működik. A lámpa kicseréléséhez vegye fel a kapcsolatot a szakszervizzel!

A LED izzó nem cserélhető garanciában!

Első beindítás előtt

1. Tisztítsa meg a hűtőszekrény részeit langyos, kevés, semleges tisztítószer tartalmazó vízzel, majd törölje azokat szárazra.

Megjegyzés: A hűtőszekrény elektromos részeit csak száraz ruhával lehet tisztítani.

2. Forgassa a termosztát gombot "4" állásba, majd kapcsolja be az áramot. A hűtőben lévő kompresszor és a lámpa működésbe lép.

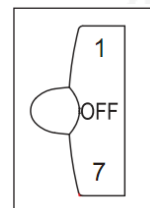
3. 30 perc elteltével csukja be a hűtő ajtót, ha a fagyasztórekesz hőmérséklete láthatóan csökkent, ami azt jelzi, hogy a hűtőrendszer jól működik. Ha a hűtőszekrény egy ideig működik, a hőmérséklet-szabályozó automatikusan beállítja a hőmérsékletet.

4. Ha a fenti lépések sikeresek, a hűtő megfelelően működik.

A hőmérséklet beállítása

A készülék hőmérséklete a termosztát tárcsa elforgatásával állítható.

- A termosztát 1 és 7 fokozat között állítható.
- Az 1-es a legmelegebb beállítás.
- A 7-es a leghidegebb beállítás.
- Az ajánlott beállítás a 4-es fokozat.
- A hűtési funkció kikapcsolásához állítsa a tárcsát OFF állásba.



A készülék belső hőmérséklete a környezeti hőmérséklettől, a tárolt tárgyak mennyiségétől és az ajtónyitás gyakoriságától függően változhat.

Manuális gyorsfagyasztás

1. A gyorsfagyasztás az élelmiszerben lévő vizet finom jégkristályokká alakítja, így megakadályozza a sejtmembrán károsodását és a citoplazma elvesztését a kiolvasztás során, megőrizve az élelmiszerek eredeti frissességét és tápanyagait.

2. A friss élelmiszereket és a hosszú ideig eltartható halakat gyorsan le kell fagyasztani. A gyors fagyasztás érdekében állítsa a forgatógombot „7” üzemmódba, mielőtt betenné az ételt a hűtőbe.

3. A gyorsfagyasztás után forgassa vissza a gombot az eredeti állásba (általában a gyorsfagyasztási idő nem haladhatja meg a 4 órát).

Megjegyzések: A termosztát 6-os vagy 7-es beállítása 16 °C alatti környezeti hőmérséklet esetén megfelelő. Ha a hűtőszekrény hosszú ideig 6-os, 7-es fokozaton működik normál környezeti hőmérséklet mellett, az jégképződéshez vezethet, ami normális jelenségnek számít. Ilyen esetben ajánlatos a termosztát beállítását megfelelően visszaállítani.

Élelmiszerek trolása a hűtőszekrényben

Hűvös terület

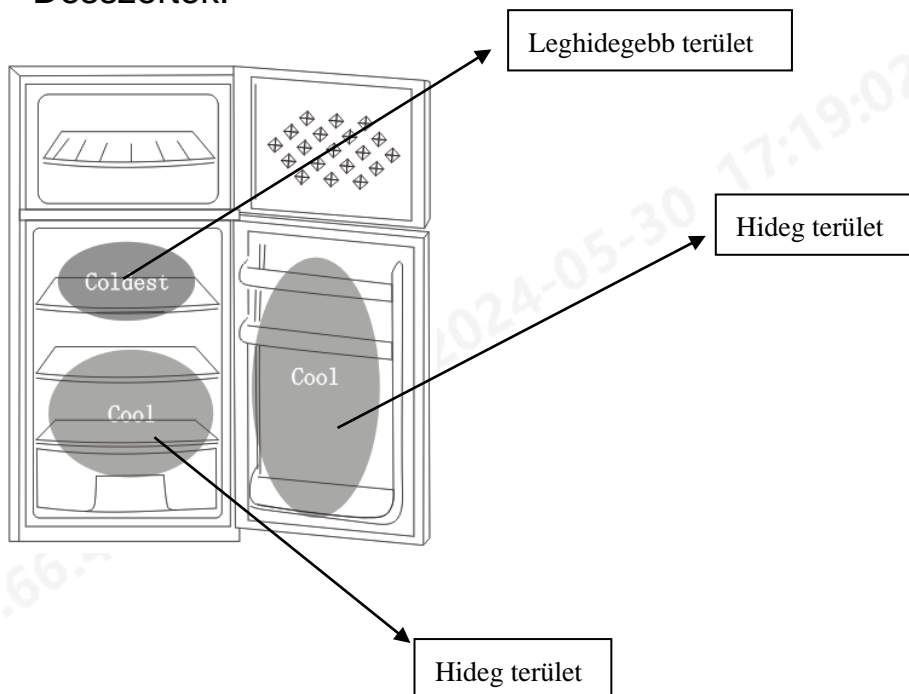
Itt tárolhatja azokat az élelmiszereket, amelyek hosszabb ideig elállnak, ha hűtve tartják őket. Tej, tojás, joghurt, gyümölcslevek, kemény sajtok, pl. Cheddar sajt. Felbontott üvegek és salátaöntetek, szószok és lekvárok. Zsírok, pl. Vaj, margarin, főzőzsír és disznózsír.

A leghidegebb terület

Itt kell tárolni azokat az élelmiszereket, amelyeknek hidegnek kell lenniük, hogy biztonságban fogyaszthatók legyenek:

- Nyers ételek – mielőtt betenné a hűtőbe, ezeket mindig csomagolja be!
- Előfőzött, lehűtött ételek, pl. készételek, húsos piték, lágú sajtok.
- Előfőzött húsok pl. Sonka.

- Elkészített saláták (beleértve az előre csomagolt vegyes zöldsalátákat, rizst, burgonyasalátát stb.).
- Desszertek.



Fagyasztott élelmiszerek felolvasztása

Fagyassza le az élelmiszereket kis mennyiségben, hogy gyorsabban megfagyjanak, valamint a kiolvasztásuk rövidebb ideig tartson.

Előkészületek a fagyasztáshoz

- Hagyja teljesen kihűlni a főtt ételt.
- Lefagyasztás előtt hűtse le az élelmiszereket a hűtőszekrényben, ha lehetséges.
- Ne fagyassza le az élelmiszereket fém edényekben, mert lehet, hogy közvetlenül a fagyasztóból szeretné mikrohullámú sütőbe tenni.
- Használjon szupermarketekben beszerezhető speciális fagyasztózacskókat, fagyasztófóliát, polietilén zacskókat, műanyag edényeket, alufóliát savas élelmiszerekhez (például citrusfélékhez).

Ne használjon vékony fóliát vagy üveget a fagyasztáshoz. Fagyasztás előtt alaposan tisztítsa meg a használt edényt, ha abban szeretne fagyasztani.

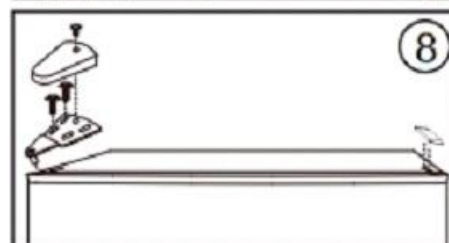
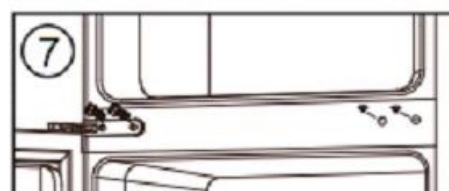
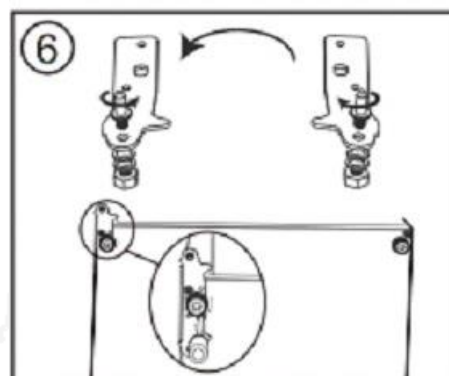
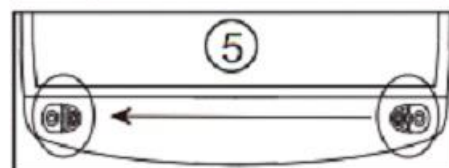
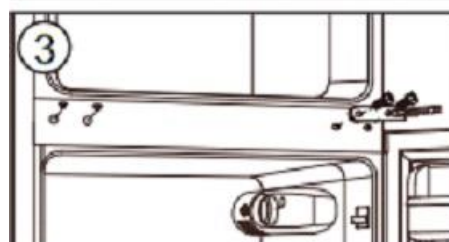
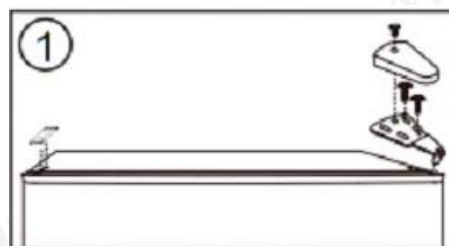
- A lehető legtöbb levegőt zárja ki az ételtartóból fagyasztás előtt. Vásárolhat egy speciális vákuumszivattyút, amely kiszívja a túl sok levegőt a csomagolásból.

- Folyadékok fagyasztásakor hagyjon egy kis „légteret” , hogy helyet biztosítson a folyadék tágulásának.
- A fagyasztóban lévő helyet akkor tudja a leghatékonyabban kihasználni, ha folyadékokat (vagy szilárd anyagokat folyadékkal együtt, például pörköltet) négyzet alakú tömbökben fagyaszt le.
- Öntse a lefagyasztani kívánt folyadékot egy polietilén zacskóba, amely egy szögletes oldalú edényben van. Fagyassza le így, majd vegye ki az edényből a zacskót és zárja le.

A hűtő ajtajának megfordítása

Ha a készüléket a hátára vagy oldalára helyezi (pl. szállítás során), a folyamatot követően a hűtőnek 6 órán át függőlegesen kell állnia, mielőtt csatlakoztatná a hálózathoz, hogy elkerülje a belső alkatrészek károsodását.

1. Távolítsa el a felső zsanér fedelet és a felső zsanért a hűtő kabinet jobb felső oldaláról. Távolítsa el a csavarlyuk fedelet a kabinet bal felső oldaláról.
2. Vegye le a fagyasztó rész ajtaját. A zsanér perselyt tegye át az ajtó bal felső részéről a jobb felső részére.
3. Távolítsa el a központi zsanért a szekrény jobb oldaláról. Távolítsa el a csavarlyuk fedőket a kabinet bal oldaláról.
4. Vegye le a hűtőszekrény ajtaját. Tegye át a zsanér perselyt az ajtó bal felső részéről a jobb felső részére.
5. Távolítsa el az ajtóütközőt az ajtó jobb alsó oldaláról, majd szerelje fel az ajtó bal alsó oldalára.
6. Szedje le a zsanért a kabinet jobb alsó oldaláról. Távolítsa el mindkét lábat. Távolítsa el az alsó zsanér pöckét a zsanérról, fordítsa meg a zsanért, majd szerelje fel a zsanér pöcköt a másik oldalra. Az alsó zsanért szerelje fel a kabinet bal alsó részére. Szerelje vissza mindkét lábat.
7. Szerelje fel a hűtő ajtaját. A központi zsanért a kabinet bal oldalára szerelje fel. Győződjön meg róla, hogy a központi zsanér elválasztó a központi zsanér és a kabinet közé van felszerelve, hogy az ajtók teljesen kinyithatók legyenek. Szerelje fel a csavarlyuk fedeleket a kabinet jobb oldalára.
8. Szerelje fel a fagyasztó rész ajtaját. Szerelje fel a felső zsanér és zsanér fedőt a kabinet bal felső részére. Szerelje fel a



csavarlyuk fedőt a kabinet jobb felső részére.

Megjegyzés: Mielőtt a csavarokat meghúzná, győződjön meg róla, hogy a gumi tömitések a mindenhol jól zárnak az ajtó és a kabinet között.

HIBAEELHÁRÍTÁS

Vigyázat! A hibaelhárítás előtt húzza ki a tápegységet. Csak hozzáértő, szakképzett villanszerelő végezheti el a hibaelhárítást, amely nem szerepel alábbi táblázatban.

Probléma	Lehetséges ok	Megoldás
A készülék nem működik	A hálózati csatlakozó nincs bedugva vagy laza	Helyezze be a hálózati csatlakozót.
	A biztosíték kiégett vagy hibás	Ellenőrizze a biztosítékot, szükség esetén cserélje ki.
	Az aljzat hibás	A hálózati hibákat villanszerelőnek kell javítania.
	Hol van üzembe helyezve a hűtőszekrény? Erkélyeken, garázsokban, tároló helyiségekben és más olyan helyeken, ahol a környezeti hőmérséklet 10 °C alatt van?	A hűtőszekrényt fűtött helyen üzemeltesse, és a környezeti hőmérséklet legyen 10 °C feletti. Ha a hűtőszekrény túl alacsony hőmérsékletben van használva, előfordulhat, hogy a belső hűtőrendszer nem működik megfelelően.
A készülék túl erősen hűt	A hőmérsékletet túl alacsonyra állították	Állítsa át a hőmérséklet-szabályozást ideiglenesen melegebbre.
Az étel nincs eléggé lehűlve	A hőmérséklet nincs megfelelően beállítva.	Kérjük, olvassa el a hőmérséklet beállítása részt.
	Az ajtó hosszabb ideig nyitva volt.	Csak addig nyissa ki az ajtót, amíg szükséges.
	Az elmúlt 24 órában nagy mennyiségű meleg ételt helyeztek a készülékbe.	Állítsa át a hőmérséklet-szabályozást ideiglenesen hidegebbre.
	A készülék hőforrás közelében van.	Kérjük, olvassa el a telepítés helye részt.
Szokatlan zajok	A készülék nincs szintezve.	Ellenőrizze a készüléket, és szintezze be néhány cikkel.
	A készülék érintkezik a fallal	Kissé mozgassa el a készüléket.

	vagy más tárgyakkal. Egy elem, pl. egy cső, amely a készülék hátulján érintkezik a készülék egy másik részével vagy a fallal.	Ha szükséges, óvatosan hajlítsa el az alkatrészt.
LED égő folyamatosan villog	Az ajtó több mint 10 percig nyitva van	Csukja be a hűtőszekrény ajtaját, majd 2 másodperc múlva nyissa ki újra, és ellenőrizze, hogy a LED lámpa visszaáll-e a normál állapotba.

Ha a hiba továbbra is megjelenik, vegye fel a kapcsolatot a szervizközponttal.

A készülék típusazonosítója	HM3218
Energiahatékonysági osztály	E
Villamosenergia-fogyasztás (kWh/év) (A mindenkori energiafogyasztás a hűtőkészülék használatától és elhelyezésétől függ)	180
Hűtőgép teljes térfogata (liter)	138
Friss élelmiszer tárolására szolgáló tér nettó térfogata (liter)	98
Fagyasztott élelmiszer tárolására szolgáló tér nettó térfogata (liter)	40
Fagyasztott élelmiszer tárolására szolgáló tér csillagszám jele	****
Fagyasztási teljesítmény (kg/24h)	2
Visszamelegedési idő (óra)	10
Klímaosztály	N/ST
Zajtjelzőszintje (dB/A-re 1pW)	39

Központi szerviz: Hausmeister Kft. - 1139 Budapest Fáy utca 5;

Tel: 06 1 451-3379;

szerviz@hausmeister.hu

www.hausmeister.hu

Importőr/Forgalmazó: Hausmeister Elektronikai Kft. 1139 Budapest Fáy utca 5.
Ügyfélszolgálat, információ: ugyfelszolgalat@hausmeister.hu

Termék megnevezése:	Típusa:	Gyári száma:	Vételára:
---------------------	---------	--------------	-----------

Eladó szervezet (a vállalkozás) megnevezése, címe:

Vásárlás napja:

Bizonylat száma:

Eladó aláírása
PH

Beüzemelés dátuma

Szakember megnevezése (igazolvány száma).....

Szerelő aláírása
PH

JÓTÁLLÁSI SZELVÉNYEK

Bejelentés időpontja:.....	Bejelentés időpontja:.....
Kijavításra átvétel időpontja:.....	Kijavításra átvétel időpontja:.....
Bejelentett hiba:.....	Bejelentett hiba:.....
Elvégzett javítás:.....	Elvégzett javítás:.....
Javítás dátuma:.....	Javítás dátuma:.....
A jótállás – kijavítás időtartamával meghosszabbított – új határideje:.....	A jótállás – kijavítás időtartamával meghosszabbított – új határideje:.....
Szerviz neve:.....	Szerviz neve:.....

Bejelentés időpontja:.....	Bejelentés időpontja:.....
Kijavításra átvétel időpontja:.....	Kijavításra átvétel időpontja:.....
Bejelentett hiba:.....	Bejelentett hiba:.....
Elvégzett javítás:.....	Elvégzett javítás:.....
Javítás dátuma:.....	Javítás dátuma:.....
A jótállás – kijavítás időtartamával meghosszabbított – új határideje:.....	A jótállás – kijavítás időtartamával meghosszabbított – új határideje:.....
Szerviz neve:.....	Szerviz neve:.....

TÁJÉKOZTATÓ A JÓTÁLLÁSI JOGOKRÓL

A Polgári Törvénykönyvről szóló 2013. évi V. törvény 8:1 §. alapján: fogyasztó: a szakmája, önálló foglalkozása vagy üzleti tevékenysége körén kívül eljáró természetes személy.

A fogyasztók részére eladott és a Hausmeister Elektronikai Kft. által forgalmazott háztartási készülékekre vonatkozó jótállási idő 2 év (kivéve a 250.000 Ft eladási ár felett, mely esetben a jótállási idő 3 év) az alábbiak szerint:

Értékhatar	Jótállási idő	Melyből jogszabályi alapon kötelező	Melyből önként vállalt vagy szerződéses
10.000 forintot elérő, de 250.000 forintot meg nem haladó eladási ár esetén	2 év	2 év	-
250.000 forint eladási ár felett	3 év	3 év	-

A gázüzemű készülékek esetében az önként vállalt, vagy szerződéses jótállási időt akkor vállalja a Hausmeister Elektronikai Kft. amennyiben a készüléket a Hausmeister Elektronikai Kft. szerződött szervizpartnere helyezi üzembe.

A jótállási határidő a fogyasztási cikk fogyasztó részére történő átadása, vagy ha az üzembe helyezést a vállalkozás, a forgalmazó vagy ezek megbízottja végzi, az üzembe helyezés napjával kezdődik. Ha a fogyasztó a fogyasztási cikket az átadástól számított hat hónapon túl helyezeti üzembe, akkor a jótállási határidő kezdő időpontja a fogyasztási cikk átadásának napja. A fogyasztási cikk kijavítása esetén a jótállás időtartama meghosszabbodik a javításra átadás napjától kezdve azzal az idővel, amely alatt a fogyasztó a fogyasztási cikket a hiba miatt rendeltetésszerűen nem használhatta.

Nem tartozik jótállás alá a hiba, ha annak oka a termék fogyasztó részére való átadását követően lépett fel, így például, ha a hibát

- szakszerűtlen üzembe helyezés (kivéve, ha az üzembe helyezést a vállalkozás, a forgalmazó vagy annak megbízottja végezte el, illetve ha a szakszerűtlen üzembe helyezés a használati-kezelési útmutató hibájára vezethető vissza)
 - rendeltetésszerű használat, a használati-kezelési útmutatóban foglaltak figyelmen kívül hagyása,
 - helytelen tárolás, helytelen kezelés, rongálás,
 - elemi kár, természeti csapás, törés
 - karbantartás hiánya
- okozta.

Jótállás keretébe tartozó hiba esetén a fogyasztó választása szerint

- kijavítást vagy kicserélést követelhet, kivéve, ha a választott igény teljesítése lehetetlen, vagy ha a kötelezően alkalmazandó jogszabályok alapján a vállalkozás jogosult arra hivatkozni, hogy ez a vállalkozásnak a másik igény teljesítésével összehasonlítva aránytalan többletköltséget eredményezne, figyelembe véve a szolgáltatás hibátlan állapotban képviselt értékét, a szerződésszegés súlyát és a jótállási igény teljesítésével a fogyasztónak okozott érdeksérrelmet.
- az ellenszolgáltatás arányos leszállítását igényelheti, vagy elállhat a szerződéstől, ha a vállalkozás a kijavítást vagy a kicserélést nem vállalta, e kötelezettségének megfelelő; vagy amennyiben jogszabály erre nézve határidőt állapít meg, az adott jogszabályi határidőn belül, a fogyasztó érdekeit kímélve nem tud eleget tenni, vagy ha a fogyasztónak a kijavításhoz vagy a kicseréléshez fűződő érdeke megszűnt. Jelentéktelen hiba miatt elállásnak nincs helye.

A fogyasztó a választott jogáról másira térhet át. Az áttéréssel okozott költséget köteles a vállalkozásnak megfizetni, kivéve, ha az áttérésre a vállalkozás adott okot, vagy az áttérés egyébként indokolt volt.

Ha a fogyasztó a termék meghibásodása miatt a vásárlástól (üzembe helyezésre kötelezett termékek esetén az üzembe helyezéstől) számított három munkanapon belül érvényesít csereigényt, a vállalkozás nem hivatkozhat aránytalan többletköltségre, hanem köteles a terméket kicserélni, feltéve, hogy a meghibásodás a rendeltetés szerű használatot akadályozza.

Ha az e rendeletben meghatározott jótállási időtartam alatt a fogyasztási cikk első alkalommal történő javítása során a vállalkozás részéről megállapítást nyer, hogy a fogyasztási cikk nem javítható, a fogyasztó eltérő rendelkezése hiányában a vállalkozás köteles a fogyasztási cikket nyolc napon belül kicserélni. Ha a fogyasztási cikk cseréjére nincs lehetőség, a vállalkozás köteles a jótállási jegyen, ennek hiányában a fogyasztó által bemutatott, a fogyasztási cikk ellenértékének megfizetését igazoló bizonylaton – az általános forgalmi adóról szóló törvény alapján kibocsátott számlán vagy nyugtán – feltüntetett vételárat nyolc napon belül a fogyasztó részére visszatéríteni.

Ha az e rendeletben meghatározott jótállási időtartam alatt a fogyasztási cikk három alkalommal történő kijavítást követően ismét meghibásodik, – a fogyasztó eltérő rendelkezése hiányában – a vállalkozás köteles a fogyasztási cikket nyolc napon belül kicserélni. Ha a fogyasztási cikk kicserélésére nincs lehetőség, a vállalkozás köteles a jótállási jegyen, ennek hiányában a fogyasztó által bemutatott, a fogyasztási cikk ellenértékének megfizetését igazoló bizonylaton – az általános forgalmi adóról szóló törvény alapján kibocsátott számlán vagy nyugtán – feltüntetett vételárat nyolc napon belül a fogyasztó részére visszatéríteni.

Ha a fogyasztási cikk kijavításra a kijavítási igény vállalkozás részére való közlésétől számított harmincadik napig nem kerül sor, – a fogyasztó eltérő rendelkezése hiányában – a vállalkozás köteles a fogyasztási cikket a harmincnapos határidő eredménytelen elteltét követő nyolc napon belül kicserélni. Ha a fogyasztási cikk cseréjére nincs lehetőség, a vállalkozás köteles a jótállási jegyen, ennek hiányában a fogyasztó által bemutatott, a fogyasztási cikk ellenértékének megfizetését igazoló bizonylaton – az általános forgalmi adóról szóló törvény alapján kibocsátott számlán vagy nyugtán – feltüntetett vételárat a harmincnapos kijavítási határidő eredménytelen elteltét követő nyolc napon belül a fogyasztó részére visszatéríteni.

Nem számít bele a jótállási időbe a kijavítási időnek az a része, amely alatt a fogyasztó a terméket nem tudja rendeltetés szerűen használni.

A jótállási kötelezettség teljesítésével kapcsolatos költségek a vállalkozást terhelik.

A rögzített bekötésű, illetve a 10 kg-nál súlyosabb, vagy tömegközlekedési eszközön kézi csomagként nem szállítható terméket – a járművek kivételével – az üzemeltetés helyén kell megjavítani. Ha a javítás az üzemeltetés helyén nem végezhető el, a le- és felszerelésről, valamint az el- és visszaszállításról a vállalkozás, vagy – a javítószolgálatnál közvetlenül érvényesített kijavítás iránti igény esetén - a javítószolgálat gondoskodik.

A jótállás nem érinti a fogyasztó jogszabályból eredő – így különösen kellék- és termékszavatossági, illetve kártérítési – jogait és jogainak érvényesítését. Hibás teljesítés esetén a fogyasztót a jogszabály szerinti kellékszavatossági jogok gyakorlása térítésmentesen megilleti.

Fogyasztói jogvita esetén a fogyasztó a vármegyei (fővárosi) kereskedelmi és iparkamarák mellett működő békéltető testület eljárását is kezdeményezheti.

A jótállásból eredő jogok a jelen pontban foglalt kivételtől eltekintve jótállási jeggyel érvényesíthetőek, amelyek nem tehető feltételévé a fogyasztási cikk felbontott csomagolásának a fogyasztó általi visszaszolgáltatása. Jótállási jegy fogyasztó rendelkezésére bocsátásának elmaradása esetén a szerződés megkötését bizonyítottan kell tekinteni, ha az ellenérték megfizetését igazoló bizonylatot - az általános forgalmi adóról szóló törvény alapján kibocsátott számlát vagy nyugtát (melyen a termék egyértelműen beazonosítható) - a fogyasztó bemutatja. Ebben az esetben a jótállásból eredő jogok az ellenérték megfizetését igazoló bizonylattal érvényesíthetőek.

A fogyasztó a jótállás iránti igényét a vállalkozás székhelyén, bármely telephelyén, fióktelepén, vagy a Hausmeister Elektronikai Kft. szerződött szervizpartnerinél bejelentheti.

A vállalkozás a minőségi kifogás bejelentésekor a fogyasztó és vállalkozás közötti szerződés keretében eladott dolgokra vonatkozó szavatossági és jótállási igények intézésének eljárási szabályairól szóló 19/2014. (IV. 29.) NGM rendelet (a továbbiakban: NGM rendelet) 4. §-a szerint köteles – az ott meghatározott tartalommal – jegyzőkönyvet felvenni és annak másolatát haladéktalanul és igazolható módon a fogyasztó rendelkezésére bocsátani.

GÁZFogyasztó Készülékek Üzembe Helyezése

Gázfogyasztó készülék üzembe helyezését a 2008. évi XL. törvény alapján csak arra jogosult szakember végezheti! A gázfogyasztó készülék fogyasztói vezetékre történő csatlakozáshoz szükséges eszközök és alkatrészek nem képezik a vásárolt termék részét. Azok szükségességét a beüzemelés végző szakember határozza meg és annak költsége nem része a készülék vételárának.

SZERVIZJEGYZÉK

A Hausmeister Elektronikai Kft. aktuális szervizjegyzékét a mellékelt QR kód segítségével vagy a <https://www.hausmeister.hu/szerviz-es-garancia> menüpont alatt tekintheti meg.

