



A +1 év garancia meghosszabbításának feltétele, hogy a vásárlás idejétől számított 30 napon belül megtörténjen a regisztráció

*/A garanciakártyát a használati útmutató utolsó oldalán találja!/*

**[www.hausmeister.hu](http://www.hausmeister.hu)**

# Hausmeister

Instruction manual / Használati Útmutató  
Návod na použitie / Návod k použití



MODEL: DIANA  
Kezelési útmutató



Kérjük, figyelmesen olvassa el a kezelési útmutatót mielőtt használni kezdené a készüléket.  
Kérjük, keresse meg a készüléken a sorozatszámot és a jövőbeli esetleges problémák, szervizelések  
kezelése érdekében írja fel, őrizze meg ezt az azonosítót.

## **FONTOS BIZTONSÁGI UTASÍTÁSOK OLVASSA EL FIGYELMESEN ÉS A KÉSŐBBI FELHASZNÁLÁSOKHOZ IS ŐRIZZE MEG!**

• A készüléket 8 évnél idősebb gyerekek, idős, testi és szellemi fogyatékos személyek, illetve a készülék használatát nem ismerő és hasonló készülék üzemeltetéseinek a tapasztalataival nem rendelkező személyek csak a készülék használati utasítását ismerő és a készülék használatáért felelősséget vállaló személy felügyelete mellett használhatják. A készüléket 8 év feletti gyerekek csak felnőtt személy felügyelete mellett tisztíthatják.

A készüléket és a hálózati vezetéket 8 év alatti gyerekeknek elérhetetlen helyen tárolja. A készülék nem játék, azzal gyerekek nem játszhatnak.

• A készüléket csak a típuscímkén feltüntetett tápfeszültség értékeivel megegyező elektromos hálózathoz szabad csatlakoztatni.

• A készüléket csak előírászerűen leföldelt aljzathoz csatlakoztassa.

• A mikrohullámú sütőt háztartásokban, illetve a következő helyeken lehet használni:

- konyhák, irodai és egyéb munkahelyi kiskonyhák;
- mezőgazdasági üzemek;
- szállodai szobák és hasonló szálláshelyek szobái;
- éjszakai szállások, teakonyhával.

• A mikrohullámú sütőt szabadban ne használja, és az időjárás hatásainak se tegye ki.

• A mikrohullámú sütőt ne helyezze le ablakpárkányra, illetve nem stabil felületre. A készüléket csak stabil, vízszintes és tiszta felületre állítsa fel.

• Ezt a mikrohullámú sütőt nem lehet szekrénybe beépíteni.

• A mikrohullámú sütőt fürdőkád, zuhanyozó, vagy medence közelében ne használja.

• A mikrohullámú sütővel élelmiszereket és italokat lehet felmelegíteni. A mikrohullámú sütőt csak a használati útmutatóban leírt módon és a rendeltetésének megfelelő célokra szabad használni. A készülékben élelmiszereket vagy ruhát szárítani, melegítő párnákat, papucsot, szivacsot, nedves

ruhát és egyéb idegen anyagokat melegíteni tilos, az ilyen tevékenység tüzet vagy súlyos személyi sérülést okozhat. A mikrohullámú sütőt ipari és laboratóriumi célokra használni tilos.

- A hűtőlevegő megfelelő áramlása érdekében, a mikrohullámú sütő körül legyen elegendő szabad hely. A mikrohullámú sütő felett legalább 20 cm, az oldalánál és hátuljánál pedig legalább 10 cm szabad hely legyen. A készülék szellőzőnyílásait letakarni tilos. A mikrohullámú sütő lábait ne szerelje le.

- A mikrohullámú sütőben nem szabad használni a következő edényeket és eszközöket:

- fém serpenyőket, fém fogantyúval vagy fém díszítéssel rendelkező edényeket;

- műanyag zacskókat fém zárócsattal;

- melamin bevonatú edényeket;

- hagyományos konyhai hőmérőket (például hús hőmérsékletének a méréséhez).

- A konyhai edények a felmelegített ételtől szintén felmelegednek. Ha szükséges, akkor ezeket konyhai kesztyűvel fogja meg.

- Ne próbálja a mikrohullámú sütőt nyitott ajtóval működtetni.

A mikrohullámok közvetlen hatása káros az egészségre.

A mikrohullámú sütőt ne kapcsolja be üres állapotban.

- Kizárólag csak mikrohullámú sütőben használható tányérokat és edényeket használjon. Ha az ételt papír vagy műanyag edényben melegíti fel, akkor figyeljen arra, hogy azok ne gyulladjanak meg.

- A madzagokat vagy drótokat minden esetben távolítsa el a zacskókról mielőtt a készülékbe helyezné.

- Ha a készülékből füst áramlik ki, akkor a mikrohullámú sütőt azonnal kapcsolja le és a hálózati vezetéket húzza ki a fali aljzatból. A sütő ajtaját ne nyissa ki, hogy a tűz ne tudjon továbbterjedni.

### **Figyelmeztetés!**

Folyadékokat vagy más ételeket zárt edényben ne melegítsen fel, mert a keletkező nyomástól az edény szétrobbanhat.

- Mikrohullámú főzéskor a forrás később is bekövetkezhet, ezért bánjon nagyon óvatosan a felmelegített folyadékokkal.

- Legyen óvatos, amikor forró folyadékokkal dolgozik, mert az edényből felszálló gőz vagy a forró folyadék kifröccsenése égési sérüléseket okozhat.
- Soha ne melegítsen a mikrohullámú sütőben tojást héjastól vagy keményre főzött egész tojást, mert a tojás felrobbanhat.
- A mikrohullámú sütőben ne készítsen olajban sült ételeket.  
A forró olaj sérülést okozhat a készülékben, az edényben vagy akár égési sérülést is okozhat.
- A héjjas alapanyagokat (pl. burgonyát, tököt, almát) a főzés megkezdése előtt szűrje meg villával vagy késsel.
- A cumisüvegek tartalmát és a bébiételeket az etetés előtt keverje össze vagy rázza fel, és ellenőrizze le a hőmérsékletüket, nehogy égési sérülést okozzanak.
- Ha a sütőt nem használja, akkor abban ne tároljon papírokat, konyhai edényeket vagy élelmiszereket.
- A sütő belsejét tartsa tisztán. Ha a sütő belső falára élelmiszer fröccsent ki, akkor azt enyhén benedvesített ruhával törölje le. Ha a sütő belseje erősen szennyezett, akkor a tisztításhoz használhat mosogatószeres vízbe mártott ruhát is.
- Rendszeresen tisztítsa meg az ajtót, a betekintő ablakot (mindkét oldalán), az ajtó tömítést, távolítsa el a szennyeződések és az élelmiszer lerakódásokat. A tisztításhoz használjon mosogatószeres vízbe mártott ruhát. Ügyeljen arra, hogy a sütő belsejében ne maradjon tisztítószer.
- A mikrohullámú sütőt rendszeresen tisztítsa ki, abból az élelmiszer maradványokat távolítsa el. A sütő tisztításának az elhanyagolása a készülék felületeinek a sérüléséhez, korróziójához vezethet, ami a készülék meghibásodását okozhatja, illetve a készülék élettartamának a csökkenéséhez vezet.

### **Figyelmeztetés!**

Soha ne használja a sütőt, ha sérült a készülék ajtaja vagy tömítése. A készülék javítását bízza márkaszervizre.

- A mikrohullámú sütőt ne használja, ha a hálózati vezeték vagy csatlakozódugó sérült, illetve ha a készülék rendellenesen működik. A veszélyes helyzetek elkerülése érdekében, a mikrohullámú sütő javítását vagy a hálózati vezeték cseréjét csak márkaszerviz hajthatja végre.

### **Figyelmeztetés!**

# A mikrohullámú sugárzás veszélyes az egészségre, ezért a készülék bármilyen burkolatát illetéktelen személy nem szerelheti le. A javítást bízza mindig a márkaszervizre.

## A MIKROHULLÁMÚ ENERGIA ÁLTAL OKOZOTT KÁROK MEGELŐZÉSE ÉRDEKÉBEN

1. Ne használjuk a készüléket nyitott ajtóval, mert ez balesetveszélyes a mikrohullámú energia miatt. Mindig ellenőrizzük, hogy a biztonsági zár működjön.
2. Ne tegyünk a mikrohullámú sütő ajtaja és tálcája közé semmilyen objektumot, ne tegyünk a készülékbe olajat vagy tisztító folyadékot.
3. Ne használjuk, a készüléket amennyiben sérült illetve soha ne használjuk a készüléket, ha nyitva az ajtaja illetve sérült az
  - a. Ajtó
  - b. Támasztékok és illesztések (sérültek)
  - c. Ajtó és forgótálca

Ne próbálkozzunk a sütő javításával. bizzuk inkább szakképzett szerelőre vagy szakszervizre.

## TECHNIKAI ADATOK

Bemeneti energia:	230-240V, ~50Hz
Kimeneti energia:	700W(Mikrohullám)
Műveleti frekvencia:	2450MHz
Külső méretek:	262mm×452mm×330mm
A sütő űrtartalma:	17Liter
Főzési kiegészítők:	Forgótányéros rendszer (Ø 245mm)
Nettó súly:	Megközelítőleg 10.5kg

\*Fenti adatok a későbbiekben változhatnak

## MIELŐTT HÍVNÁ A SZERVIZT

Ellenőrizzük, hogy a sütő csatlakozója biztonságosan legyen csatlakoztatva. Amennyiben nincs, akkor húzzuk ki a csatlakozót és 10 perc szünet után csatlakoztassuk ismét.

Ellenőrizzük a készülék vezetékét illetve csatlakozódugóját, hogy ne legyen sérült. Amennyiben sérülést nem látunk, próbáljuk ki a fali csatlakozó aljzatot más készülékkel.

Ellenőrizzük, hogy a kezelőszervek be legyenek állítva, illetve az időzítő beállítása helyes legyen.

Ellenőrizzük, hogy az ajtó megfelelően be legyen zárva, a biztonsági zár megfelelően működjön, ellenkező esetben a mikrohullámú energia nem tud a készülékben cirkulálni.

**AMENNYIBEN AZ ELŐZŐEKBE LEÍRTAK EGYIKE SEM SEGÍT, FORDULJON SZAKKÉPZETT SZERELŐHÖZ VAGY SZAKSZERVIZHEZ. SEMMIKÉPPEN SE KEZDJEN SAJÁTKEZŰLEG A KÉSZÜLÉK JAVÍTÁSÁBA!**

## ÜZEMBEHELYEZÉS

Ellenőrizze, hogy minden csomagoló anyagot eltávolítson a készülék belsejéből.

**FIGYELMEZTETÉS:** Soha ne használjuk a készüléket amennyiben a vezeték vagy a csatlakozódugó, az ajtó, az ajtó szigetelése vagy bármilyen illesztés, felület sérült vagy hibás. Ezekben az esetekben minden esetben forduljon szakképzett szerelőhöz vagy szakszervizhez.

A mikrohullámú sütőt minden esetben egyenes, vízszintes felületre helyezze, amely elbírja a készülék és a benne elkészített legnehezebb étel súlyát is.

Ne tegyük a készüléket hő közlő felület közelébe, ne használjuk a készüléket nagy pára illetve nedvességtartalommal!

A biztonságos működés érdekében hagyjuk helyet a készülék szellőzéséhez. A készülék felett 20cm helyet 10cm a készülék mögött és 5cm mindkét oldalon hagyjunk a szellőzéshez. Ne fedjük le a szellőző nyílásokat.

Ne használjuk a készüléket az üvegtálca, a görgők és a belső tartozékok nélkül!

Ne használjuk a készüléket amennyiben a csatlakozó illetve a vezeték a készülék alatt van, és ne használjuk a készüléket amennyiben a vezeték hő közlő felület mellett halad!

A csatlakozó mindig legyen elérhető helyen, a gyors közbeavatkozás érdekében.

Ne Használjuk a készüléket kültéren!

## A KÉSZÜLÉK ELHELYEZÉSE

A készüléket minden esetben stabilan kell elhelyezni. A készülék vezetékkel és csatlakozó dugóval van ellátva, amik biztonságos csatlakoztatása csak stabil helyzetben lehetséges. Csak olyan fali csatlakozó aljzathoz szabad csatlakoztatni, amely biztonságos és stabil. Az elektromos áramútás elkerülése érdekében minden esetben földelt fali csatlakozót és csatlakozó dugót, vezetékét használjunk. Külön (egyedi) áramforrás használata nem indokolt csak különleges körülmények között. Erős áram, illetve magas feszültség használata baleset és tűzveszélyes.

**FIGYELMEZTETÉS** A sérült csatlakozó vagy vezeték használata elektromos áramütés kockázatát vonhatja maga után.

**Megjegyzés:** Amennyiben bármilyen kérdése vagy problémája van, a készülék elhelyezésével kapcsolatban, forduljon szakképzett szerelőhöz vagy szakszervizhez.

A gyártó és a forgalmazó is mindennemű segítséget megad a sérült vagy hibás alkatrészek cseréjéhez amennyiben az nem személyes hibából adódott.

A vezetékben futó drótok színkóddal vannak ellátva a könnyebb felismerés érdekében.

**ZÖLD ÉS SÁRGA: FÖLD - KÉK: NULLA - BARNÁ: FÁZIS**

## RÁDIO INTERFERENCIA

A mikrohullámú sütő használata okozhat interferenciát a rádió, vagy TV készüléken, illetve hasonló elven működő készülékeken. Amennyiben ilyen tapasztal, az alábbi lehetőségeket mérlegelje a probléma elmulasztása érdekében:

Tisztítsuk meg a készülék külső felületét és ajtaját.

Állítsuk be ismételten a rádió vagy TV készülék antennáját.

Helyezzük át a mikrohullámú készüléket a jellevő figyelembevételével.

Távolítsuk el a mikrohullámú sütőt a vevő közeléből.

Dugjuk át a mikrohullámú sütőt egy másik csatlakozó aljzatba. Próbáljuk meg a vevőt és a mikrohullámú sütőt különböző áramkörre csatlakoztatni.

## FONTOS BIZTONSÁGI ELŐÍRÁSOK

Amennyiben használja, a készüléket az alapvető elektromos készülékekre vonatkozó biztonsági előírásokat kell betartania. Ezek a következők:

**FIGYELMEZTETÉS:** Amennyiben el kívánja kerülni az elektromos áramütés, az égés és a mikrohullámú energia által okozott sérülések kockázatát:

Olvasson el figyelmesen minden instrukciót!

A készüléket csak a kezelési útmutatóban leírt módon használja! Semmi esetre se használjon a készülékben korrodált vagy koszos edényt. A készülék melegítésre, főzésre és olvasztásra alkalmas.

Ne használja a készüléket amennyiben a vezeték vagy a csatlakozó sérült, továbbá ha a készülék bármely tartozéka sérült vagy a készülék nem működik megfelelően, illetve ha leesett. Az elektromos áramütés kockázatának elkerülése érdekében ilyen esetekben forduljon a szakszervizhez vagy szakképzett szerelőhöz. Amennyiben alkatrész cseréje szükséges, akkor forduljon a gyártóhoz vagy forgalmazóhoz!

**FIGYELMEZTETÉS:** A készülék működtetéséhez nem szabad külső időzítő kapcsolót vagy külön távvezérlő rendszert használni.

Ez a készülék kizárólag háztartási használatra készült, ipari, vagy nagyfogyasztói használata a garancia megszűnését eredményezi!

## A MIKROHULLÁMÚ FŐZÉS ALAPELVEI

- Az ételeket minden esetben figyelmesen összerendezve helyezzük a sütőbe.
- Minden esetben figyeljük a főzési időt: Inkább kevesebb ideig főzzünk és ha szükséges később még adjunk hozzá időt.
- Fedjük le a főzni kívánt ételt ezzel segítve a főzés intenzitását.
- A főzési időt bizonyos ételeknél csak rövid időre kell állítani (csirke) bizonyos nehezen puhuló ételeknél a főzési időt többre kell állítani (marha, sertés)
- A félig átfőtt ételeket (húsgolyó) félidőben érdemes áthelyezni, mivel így más irányokból érheti a mikrohullámú energia

## AZ EDÉNYEK ISMERTETÉSE

Az ideális anyag egy mikrohullámú sütőben használni kívánt edénynek, ami átengedi a mikrohullámú energiát.

Mikrohullámú sütőbe nem lehet fémet tenni, így kerüljük a fém vagy fémbevonatú edényeket.

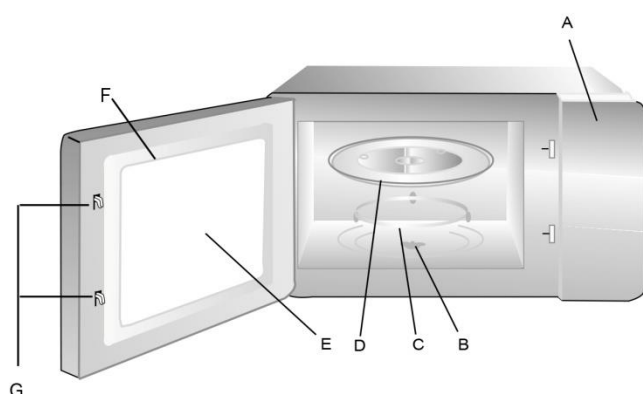
Ne használjunk újra felhasznált papírt a mikrohullámú sütőben, mert tartalmazhat kis mennyiségben fémes összetevőket.

Kerek vagy ovális edényeket használjunk. A négyszögletű vagy téglalap alakú edények sarkaiban az étel túlfőhet.

E táblázat segít kiválasztani a megfelelő edényeket.

Anyag	MIKROHULLÁM
Tűzálló üveg	Igen
Nem tűzálló üveg	Nem
Tűzálló kerámia	Igen
Mikrohullámú műanyag edény	Igen
Konyhai papír	Igen
Fém edény	Nem
Fém lábos	Nem
Alufólia – Alumínium edény	Nem

## A KÉSZÜLÉK RÉSZEI



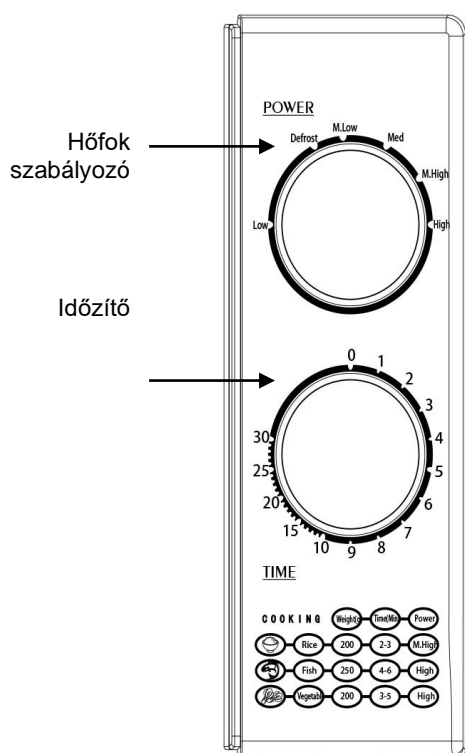
- A. Kezelő panel
- B. Forgató alátét
- C. Forgató alkatrész
- D. Üvegtányér
- E. Sütő ablak
- F. Illeszték
- G. Ajtó biztonsági zár

## FORGÓTÁNYÉR BEHELYEZÉSE



- Soha ne helyezze az üvegtányért fejjel lefelé. A tányérnak nem szabad akadnia.
- Mind az üvegtányér, mind pedig az üvegtányér forgató gyűrűje rendeltetésszerűen maradjon a sütőben használatkor.
- A felmelegítendő ételt és annak tartóját is minden esetben az üvegtányérra kell helyezni.
- Amennyiben az üvegtányér vagy annak forgató gyűrűje megreped vagy eltörik, keresse fel az Önhöz legközelebb eső partnerszervizünket a megsérült alkatrész pótlása céljából!

## KEZELŐ PANEL



- A megfelelő hőfok beállításához, tekerje a hőfokszabályozót a kívánt állásba.
- A megfelelő sütési/főzési idő beállításához tekerje az időzítőt a kívánt állásba az alábbi táblázat szerint
- A mikrohullámú sütő automatikusan működésbe lép, ahogy a fenti két szabályozót beállítja.
- Amint a sütési/főzési idő lejár, az eszköz csengetéssel jelez.
- Amikor az eszköz nincs használatban, mindig tekerje az időzítőt "0" fokozatba.



Hőfokszabályozó beállítása	Teljesítmény	Milyen étel esetén használja
Low / Alacsony	20%	Jégkrém/Fagylalt felolvasztása
Defrost / Kiolvasztás	42%	Mirelit zöldség
M. Low / Közepesen alacsony	52%	Párolás, Vaj puhítása, Kiolvasztás
Med / Közepes	73%	Ragu, Hal felmelegítése
M. High / Közepesen magas	88%	Rizs, Hal, Csirke, Hús felmelegítése
High / Magas	100%	Újramelegítés, Tej, Víz felforralása, Zöldségek, Köreték felmelegítése

### Tisztítás és karbantartás

A készülék burkolatát nedves szappanos vizes ronggyal takarítsa. Ne használjon súroló és maró hatású tisztítószeret.

Soha ne merítse a készüléket vízbe, vagy más folyadékba!

Az Ön körzetében használt vízminőségtől függően, időről-időre vízkő jelenhet meg a vízforraló oldalfalán és a fűtőszálon, amely csökkenti a forralás hatékonyságát és esztétikailag is zavaró.

Célszerű ezért az alábbiakban leírtak szerint vízkőteleníteni a berendezést.

Tisztítás előtt minden esetben áramtalanítsuk a készüléket, a csatlakozókat húzzuk ki a fali csatlakozó aljzatból.

A készülék belsejét minden esetben tartsuk tisztán. Amennyiben odaég az étel vagy kiömlik valamilyen összetevő a készülékben, minden esetben tisztítsuk ki a készüléket, lehetőleg teljesen, és a nedves tisztítás után a felületeket töröljük szárazra.

A külső felületeket minden esetben száraz puha ronggyal tisztítsuk. Ne hagyjuk hogy folyékony tisztítószer, vagy folyadék kerüljön tisztítás közben a készülék belsejébe (főleg ha sérült vagy hibás a készülék) akár a szellőző nyíláson át.

Az ajtót és az ablakot mindig különös körültekintéssel tisztítsuk az összes apróságra odafigyelve mindkét oldalon. Ne használjunk súrolóport vagy szilárd tisztítószeret.

A kezelő panelt soha ne érje nedvesség, azt minden esetben puha száraz ronggyal tisztítsuk meg. A tisztításánál az ajtót minden esetben hagyjuk nyitva így elkerülve az esetleges véletlen bekapcsolódást. Amennyiben pára keletkezik a készülék körül és lecsapódik akkor ezt egy puha száraz ronggyal töröljük fel. Ez normális jelenség, a természetes működés velejárója.

Az üveglap tisztításához feltétlenül szükséges, hogy azt eltávolítsuk a készülékből. Az üveglapot meleg vízben mosogathatjuk. Az üveglap mosogatógép-ben is tisztítható.

A gőrgő gyűrűt rendszeresen és alaposan meg kell tisztítani ezzel elkerülve a kellemetlen hanghatásokat. Minden esetben ellenőrizzük, hogy a gőrgőket pontos illesztéssel helyezzük vissza a helyükre. A gőrgőket langyos vízben tisztítsuk meg alaposan.

A felületre leragadt koszt, illetve összetevőket a mikrohullámú sütőben melegített víz és az így képződött gőz lazító hatása után egy nedves rongy segítségével könnyedén eltávolíthatjuk, természetesen csak teljes áramtalanítás után.

Amennyiben a készülék belső világítását kell cserélni, minden esetben vegye fel a kapcsolatot szakképzett szerelővel és vagy a forgalmazóval.

A készüléket rendszeres időközönként alaposan minden részletre kiterjedten kell kitisztítani. A helytelen vagy elfeledett tisztítás és karbantartás nagyban csökkenti a készülék átlagos élettartalmát.

Kérjük a készülék tisztításához a gyártó által ajánlott és a forgalomban elismert tisztító szereket alkalmazzon. Egyéb ismeretlen eredetű tisztítószeres csökkenthetik a készülék élettartalmát.

### KÖRNYEZETVÉDELEM



Kérjük, a feleslegessé vált hulladékot, illetve szükségtelenné vált elektronikai készülékeit ne a kommunális hulladékgyűjtőbe dobja, mert ezzel súlyosan károsítja saját és közvetlen környezetét. A meghibásodott, vagy szükségtelenné vált készülékeket helyezze a lakhelyéhez legközelebb eső elektronikus-, vagy veszélyes hulladékgyűjtőbe, ezzel segítve környezete megóvását.



Központi szerviz: 1139 Budapest Fáy utca 5;

Tel: 06 1 451-3379;

[szerviz@hausmeister.hu](mailto:szerviz@hausmeister.hu)

[www.hausmeister.hu](http://www.hausmeister.hu)

Importőr/Forgalmozó: Hausmeister Elektronikai Kft. 1139 Budapest Fáy utca 5.  
Ügyfélszolgálat, információ: [ugyfelszolgalat@hausmeister.hu](mailto:ugyfelszolgalat@hausmeister.hu)

Termék megnevezése:	Típusa:	Gyári száma:	Vételára:
---------------------	---------	--------------	-----------

Eladó szervezet (a vállalkozás) megnevezése, címe: .....

Vásárlás napja: .....

Bizonylat száma: .....

Eladó aláírása  
PH

Beüzemelés dátuma .....

Szakember megnevezése (igazolvány száma).....

Szerelő aláírása  
PH

## JÓTÁLLÁSI SZELVÉNYEK

Bejelentés időpontja:..... Kijavításra átvétel időpontja:..... Bejelentett hiba:..... Elvégzett javítás:..... Javítás dátuma:..... A jótállás – kijavítás időtartamával meghosszabbított – új határideje:..... Szerviz neve:.....	Bejelentés időpontja:..... Kijavításra átvétel időpontja:..... Bejelentett hiba:..... Elvégzett javítás:..... Javítás dátuma:..... A jótállás – kijavítás időtartamával meghosszabbított – új határideje:..... Szerviz neve:.....
---	---

Bejelentés időpontja:..... Kijavításra átvétel időpontja:..... Bejelentett hiba:..... Elvégzett javítás:..... Javítás dátuma:..... A jótállás – kijavítás időtartamával meghosszabbított – új határideje:..... Szerviz neve:.....	Bejelentés időpontja:..... Kijavításra átvétel időpontja:..... Bejelentett hiba:..... Elvégzett javítás:..... Javítás dátuma:..... A jótállás – kijavítás időtartamával meghosszabbított – új határideje:..... Szerviz neve:.....
---	---

## TÁJÉKOZTATÓ A JÓTÁLLÁSI JOGOKRÓL

A Polgári Törvénykönyvről szóló 2013. évi V. törvény 8:1 §. alapján: fogyasztó: a szakmája, önálló foglalkozása vagy üzleti tevékenysége körén kívül eljáró természetes személy.

A fogyasztók részére eladott és a Hausmeister Elektronikai Kft. által forgalmazott háztartási készülékekre vonatkozó jótállási idő 2 év (kivéve a 250.000 Ft eladási ár felett, mely esetben a jótállási idő 3 év) az alábbiak szerint:

Értékhatar	Jótállási idő	Melyből jogszabályi alapon kötelező	Melyből önként vállalt vagy szerződéses
10.000 forintot elérő, de 250.000 forintot meg nem haladó eladási ár esetén	2 év	2 év	-
250.000 forint eladási ár felett	3 év	3 év	-

A gázüzemű készülékek esetében az önként vállalt, vagy szerződéses jótállási időt akkor vállalja a Hausmeister Elektronikai Kft. amennyiben a készüléket a Hausmeister Elektronikai Kft. szerződött szervizpartnerre helyezi üzembe.

A jótállási határidő a fogyasztási cikk fogyasztó részére történő átadása, vagy ha az üzembe helyezést a vállalkozás, a forgalmazó vagy ezek megbízottja végzi, az üzembe helyezés napjával kezdődik. Ha a fogyasztó a fogyasztási cikket az átadástól számított hat hónapon túl helyezeti üzembe, akkor a jótállási határidő kezdő időpontja a fogyasztási cikk átadásának napja. A fogyasztási cikk kijavítása esetén a jótállás időtartama meghosszabbodik a javításra átadás napjától kezdve azzal az idővel, amely alatt a fogyasztó a fogyasztási cikket a hiba miatt rendeltetésszerűen nem használhatta.

Nem tartozik jótállás alá a hiba, ha annak oka a termék fogyasztó részére való átadását követően lépett fel, így például, ha a hibát

- szakszerűtlen üzembe helyezés (kivéve, ha az üzembe helyezést a vállalkozás, a forgalmazó vagy annak megbízottja végezte el, illetve ha a szakszerűtlen üzembe helyezés a használati-kezelési útmutató hibájára vezethető vissza)
  - rendeltetésszerű használat, a használati-kezelési útmutatóban foglaltak figyelmen kívül hagyása,
  - helytelen tárolás, helytelen kezelés, rongálás,
  - elemi kár, természeti csapás, törés
  - karbantartás hiánya
- okozta.

Jótállás keretébe tartozó hiba esetén a fogyasztó választása szerint

- kijavítást vagy kicserélést követelhet, kivéve, ha a választott igény teljesítése lehetetlen, vagy ha a kötelezően alkalmazandó jogszabályok alapján a vállalkozás jogosult arra hivatkozni, hogy ez a vállalkozásnak a másik igény teljesítésével összehasonlítva aránytalan többletköltséget eredményezne, figyelembe véve a szolgáltatás hibátlan állapotban képviselt értékét, a szerződésszegés súlyát és a jótállási igény teljesítésével a fogyasztónak okozott érdeksérrelmet.
- az ellenszolgáltatás arányos leszállítását igényelheti, vagy elállhat a szerződéstől, ha a vállalkozás a kijavítást vagy a kicserélést nem vállalta, e kötelezettségének megfelelő; vagy amennyiben jogszabály erre nézve határidőt állapít meg, az adott jogszabályi határidőn belül, a fogyasztó érdekeit kímélve nem tud eleget tenni, vagy ha a fogyasztónak a kijavításhoz vagy a kicseréléshez fűződő érdeke megszűnt. Jelentéktelen hiba miatt elállásnak nincs helye.

A fogyasztó a választott jogáról másra térhet át. Az áttéréssel okozott költséget köteles a vállalkozásnak megfizetni, kivéve, ha az áttérésre a vállalkozás adott okot, vagy az áttérés egyébként indokolt volt.

Ha a fogyasztó a termék meghibásodása miatt a vásárlástól (üzembe helyezésre kötelezett termékek esetén az üzembe helyezéstől) számított három munkanapon belül érvényesít csereigényt, a vállalkozás nem hivatkozhat aránytalan többletköltségre, hanem köteles a terméket kicserélni, feltéve, hogy a meghibásodás a rendeltetés szerű használatot akadályozza.

Ha az e rendeletben meghatározott jótállási időtartam alatt a fogyasztási cikk első alkalommal történő javítása során a vállalkozás részéről megállapítást nyer, hogy a fogyasztási cikk nem javítható, a fogyasztó eltérő rendelkezése hiányában a vállalkozás köteles a fogyasztási cikket nyolc napon belül kicserélni. Ha a fogyasztási cikk cseréjére nincs lehetőség, a vállalkozás köteles a jótállási jegyen, ennek hiányában a fogyasztó által bemutatott, a fogyasztási cikk ellenértékének megfizetését igazoló bizonylaton – az általános forgalmi adóról szóló törvény alapján kibocsátott számlán vagy nyugtán – feltüntetett vételárat nyolc napon belül a fogyasztó részére visszatéríteni.

Ha az e rendeletben meghatározott jótállási időtartam alatt a fogyasztási cikk három alkalommal történő kijavítást követően ismét meghibásodik, – a fogyasztó eltérő rendelkezése hiányában – a vállalkozás köteles a fogyasztási cikket nyolc napon belül kicserélni. Ha a fogyasztási cikk kicserélésére nincs lehetőség, a vállalkozás köteles a jótállási jegyen, ennek hiányában a fogyasztó által bemutatott, a fogyasztási cikk ellenértékének megfizetését igazoló bizonylaton – az általános forgalmi adóról szóló törvény alapján kibocsátott számlán vagy nyugtán – feltüntetett vételárat nyolc napon belül a fogyasztó részére visszatéríteni.

Ha a fogyasztási cikk kijavításra a kijavítási igény vállalkozás részére való közlésétől számított harmincadik napig nem kerül sor, – a fogyasztó eltérő rendelkezése hiányában – a vállalkozás köteles a fogyasztási cikket a harmincnapos határidő eredménytelen elteltét követő nyolc napon belül kicserélni. Ha a fogyasztási cikk cseréjére nincs lehetőség, a vállalkozás köteles a jótállási jegyen, ennek hiányában a fogyasztó által bemutatott, a fogyasztási cikk ellenértékének megfizetését igazoló bizonylaton – az általános forgalmi adóról szóló törvény alapján kibocsátott számlán vagy nyugtán – feltüntetett vételárat a harmincnapos kijavítási határidő eredménytelen elteltét követő nyolc napon belül a fogyasztó részére visszatéríteni.

Nem számít bele a jótállási időbe a kijavítási időnek az a része, amely alatt a fogyasztó a terméket nem tudja rendeltetés szerűen használni.

A jótállási kötelezettség teljesítésével kapcsolatos költségek a vállalkozást terhelik.

A rögzített bekötésű, illetve a 10 kg-nál súlyosabb, vagy tömegközlekedési eszközön kézi csomagként nem szállítható terméket – a járművek kivételével – az üzemeltetés helyén kell megjavítani. Ha a javítás az üzemeltetés helyén nem végezhető el, a le- és felszerelésről, valamint az el- és visszaszállításról a vállalkozás, vagy – a javítószolgálatnál közvetlenül érvényesített kijavítás iránti igény esetén – a javítószolgálat gondoskodik.

A jótállás nem érinti a fogyasztó jogszabályból eredő – így különösen kellék- és termékszavatossági, illetve kártérítési – jogait és jogainak érvényesítését. Hibás teljesítés esetén a fogyasztót a jogszabály szerinti kellékszavatossági jogok gyakorlása térítésmentesen megilleti.

Fogyasztói jogvita esetén a fogyasztó a vármegyei (fővárosi) kereskedelmi és iparkamarák mellett működő békéltető testület eljárását is kezdeményezheti.

A jótállásból eredő jogok a jelen pontban foglalt kivételtől eltekintve jótállási jeggyel érvényesíthetőek, amelynek nem tehető feltételévé a fogyasztási cikk felbontott csomagolásának a fogyasztó általi visszaszolgáltatása. Jótállási jegy fogyasztó

rendelkezésére bocsátásának elmaradása esetén a szerződés megkötését bizonyítottan kell tekinteni, ha az ellenérték megfizetését igazoló bizonylatot - az általános forgalmi adóról szóló törvény alapján kibocsátott számlát vagy nyugtát (melyen a termék egyértelműen beazonosítható) - a fogyasztó bemutatja. Ebben az esetben a jótállásból eredő jogok az ellenérték megfizetését igazoló bizonylattal érvényesíthetőek.

A fogyasztó a jótállás iránti igényét a vállalkozás székhelyén, bármely telephelyén, fióktelepén, vagy a Hausmeister Elektronikai Kft. szerződött szervizpartnerinél bejelentheti.

A vállalkozás a minőségi kifogás bejelentésekor a fogyasztó és vállalkozás közötti szerződés keretében eladott dolgokra vonatkozó szavatossági és jótállási igények intézésének eljárási szabályairól szóló 19/2014. (IV. 29.) NGM rendelet (a továbbiakban: NGM rendelet) 4. §-a szerint köteles – az ott meghatározott tartalommal – jegyzőkönyvet felvenni és annak másolatát haladéktalanul és igazolható módon a fogyasztó rendelkezésére bocsátani.

## **GÁZFOGYASZTÓ KÉSZÜLÉKEK ÜZEMBE HELYEZÉSE**

Gázfogyasztó készülék üzembe helyezését a 2008. évi XL. törvény alapján csak arra jogosult szakember végezheti! A gázfogyasztó készülék fogyasztói vezetékre történő csatlakozáshoz szükséges eszközök és alkatrészek nem képezik a vásárolt termék részét. Azok szükségességét a beüzemelés végző szakember határozza meg és annak költsége nem része a készülék vételárának.

### **SZERVIZJEGYZÉK**

A Hausmeister Elektronikai Kft. aktuális szervizjegyzékét a mellékelt QR kód segítségével vagy a <https://www.hausmeister.hu/szerviz-es-garancia> menüpont alatt tekintheti meg.



## **DOLEŽITE BEZPEČNOSTNE POKYNY ČITAJTE POZORNE A USCHOVAJTE NA BUDUCE POUŽITIE.**

- Tento spotrebič môžu používať deti vo veku 8 rokov a staršie a osoby so zníženými fyzickými, zmyslovými alebo mentálnymi schopnosťami alebo s nedostatkom skúsenosti a znalosti, ak sú pod dozorom alebo boli poučené o používaní spotrebiča bezpečným spôsobom a rozumejú prípadným nebezpečenstvám. Čistenie a údržbu vykonávanú užívateľom nesmú vykonávať deti, ak nie sú staršie ako 8 rokov a pod dohľadom. Spotrebič a jeho sieťový kábel udržiavajte mimo dosahu detí mladších ako 8 rokov. Deti sa so spotrebičom nesmú hrať.
- Pred pripojením spotrebiča k sieťovej zásuvke sa uistite, či sa napätie uvedené na jej typovom štítku zhoduje s elektrickým napätím zásuvky.
- Spotrebič pripájajte iba k riadne uzemnenej zásuvke.
- Mikrovlnná rúra je určená na použitie v domácnosti a podobných priestoroch, ako sú:
  - kuchynské kúty pre personal v obchodoch, kancelariách a ostatných pracoviskách;
  - v poľnohospodárstve;
  - hotelové alebo motelové izby a ine obytné priestory;
  - podniky zaisťujúce nocľah s raňajkami.
- Mikrovlnnú rúru nepoužívajte vonku ani ju nevystavujte vplyvom vonkajšieho prostredia.
- Mikrovlnnú rúru neumiestňujte na parapety okien, odkvapkavaciu dosku drezu alebo na nestabilné povrchy. Vždy ju umiestnite na stabilný, rovný a suchý povrch.
- Táto mikrovlnná rúra nie je určená na zabudovanie do skrinky.

- Mikrovlnnu ruru nikdy nepoužívajte v bezprostrednom okolí vane, sprchy alebo bazena.
- Mikrovlnna rura je určená na ohrev potravín a nápojov.

Mikrovlnnu ruru používajte iba na účely, na ktoré je určená a ako je uvedené v tomto návode na obsluhu. Sušenie potravín alebo odevov a ohrev ohrievacích podušiek, domacej obuvi, umyvacích hub, vlhkeho textilu a podobných vecí môže viesť k nebezpečenstvu poranenia, vznieteniu alebo požiaru.

Mikrovlnnu ruru nepoužívajte na priemyselne ani laboratorne účely.

- Na zaistenie dostatočnej cirkulácie vzduchu sa musí ponechať voľný priestor okolo mikrovlnnej rury.

Ponechajte voľný priestor 20 cm nad horným povrchom rury, 10 cm za jej zadnou časťou a po stranách. Neblokujte akekoľvek otvory rury.

Neodstraňujte nožky rury.

- V mikrovlnnej rure nepoužívajte nižšie uvedené kuchynský riad a pomocky:

- kovové panvice alebo riad s kovovou rukoväťou alebo s kovovým zdobením;
- svorky na plastových vrecuškách;
- riad s povrchovou úpravou z melaminu;
- bežné teplomery, ktoré sa používajú napr. na meranie teploty mäsa a pod.

- Kuchynský riad sa môže stať horúcim v dôsledku preneseného tepla z ohrievaných potravín. Niekedy môže byť potrebné použiť ochranné rukavice.

- Nepokúšajte sa používať mikrovlnnu ruru pri otvorených dverkách. Mohli by ste sa vystaviť škodlivému pôsobeniu mikrovln. Nespušťajte mikrovlnnu ruru naprázdno.

- Používajte iba kuchynský riad, ktorý je vhodný na použitie v mikrovlnných rurách. Keď sa ohrieva pokrm

v nadobach z plastu alebo papiera, pravidelne kontrolujte ruru, aby nedošlo k ich vznieteniu.

- Ak spozorujete dym, vypnite mikrovlnnu ruru a odpojte zastrčku od zasuvky. Dvierka rury nechajte zatvorene, aby sa zabránilo rozšíreniu prípadného ohňa.

### **Varovanie:**

Kvapaliny alebo ine pokrmy sa nesmú ohrievať v uzatvorených nadobach, pretože sú náchylné na exploziu.

- Mikrovlnný ohrev napojov môže spôsobiť oneskoreny var, a preto buďte opatrní pri manipulácii s nadobou.
- Pri manipulácii so ohriatymi napojmi a potravinami dbajte na zvýšenú opatrnosť, pretože sa z nich môže uvoľňovať horúca para.
- Vajce v škrupinkach a celé natvrdo uvarené vajcia sa nesmú v mikrovlnných rurach ohrievať, pretože môžu explodovať aj po ukončení mikrovlnného ohrevu.
- V mikrovlnnej rure nesmažte potraviny. Horúci olej môže poškodiť časti rury, riad alebo dokonca privodiť popalenie pokožky.
- Pred varením prepichnete potraviny s hrubou šupkou, ako sú zemiaky, tekvica, jablko.
- Obsah dojčenských fliaš a detskej stravy je nutné pred podávaním dojčaťu alebo dieťaťu premiešať alebo pretrepať a skontrolovať teplotu, aby sa zabránilo popaleniu.
- Ak nepoužívate ruru, nenechajte vnútri papierové materiály, kuchynský riad alebo potraviny.
- Udržujte vnútorný priestor rury v čistote. Ak sú steny rury postriekane šťavami z potravín, utrite ich vlhkou handričkou.

Ak je rura silnejšie znečistená, môžete použiť slabý roztok neutrálneho kuchynského saponátu.

- Pravidelne čistite dvierka a okienko rury po oboch stranach, tesnenie dvierok a príľahle časti od nečistot a prípadnych zvyškov potravín. Na čistenie odporúčame použiť slabý roztok neutrálneho kuchynského saponátu. Dbajte na to, aby na vnútornej strane dvierok nezostávali zvyšky čistiaceho prostriedku.
- Ruru pravidelne čistite podľa vyššie uvedených pokynov a odstraňujte z nej prípadne zvyšky potravín. Neudržiavanie rury v čistote by mohlo viesť k poškodeniu povrchu, ktoré by mohlo nepriaznivo ovplyvniť životnosť spotrebiča a mať za následok vznik nebezpečnej situácie.

### **Varovanie:**

Ak sú dvierka alebo tesnenie dvierok poškodené, nesmie byť rúra v činnosti, kým ich neopraví autorizované servisné stredisko.

- Nepoužívajte mikrovlnnú ruru, ak je poškodený napájací kábel alebo zastrčka, v prípade, že nefunguje správne, ak je poškodená alebo ak spadla na zem. Akúkoľvek opravu mikrovlnnej rury alebo výmenu poškodeného napájacieho kábla smie vykonať iba autorizované servisné stredisko, aby sa zabránilo vzniku nebezpečnej situácie.

### **Varovanie:**

Je nebezpečné pre kohokoľvek iného, než je autorizovaný servis, aby vykonával akúkoľvek opravu alebo údržbu vedúcu k odstráneniu ľubovoľného krytu, ktorý zaisťuje ochranu pred žiarením mikrovlnnej energie.

#### **PREVENČIA POŠKODENIA SPÔSOBENÉ MIKROVLNNOU ENERGIOU**

1. Nepoužívajte prístroj s otvorenými dvierkami, pretože by to mohlo spôsobiť nehodu v dôsledku mikrovlnnej energie. Vždy skontrolujte funkčnosť bezpečnostného zámku.

2. Do dvierok a plechu mikrovlnnej rúry nedávajte žiadne predmety, olej ani čistiacu kvapalinu.
3. Nepoužívajte prístroj, ak je poškodený, alebo nikdy nepoužívajte prístroj, ak sú dvere otvorené alebo sú poškodené nasledujúce časti
  - Dvere
  - Podpery a kĺby (poškodené)
  - Dvere a otočný tanier

Nepokúšajte sa rúru opraviť. Spoliehajte sa viac na kvalifikovaného technika alebo servisné stredisko.

## TECHNICKE UDAJE

Menovitý rozsah napätia/kmitočet	230-240V, ~50Hz
Mikrovlnný výkon:	700W (mikrovlnná rúra)
Prevadzkový kmitočet:	2450MHz
Vonkajšie rozmery:	262mm×452mm×330mm
Objem:	17Liter
Priemer otočného taniera:	ø 245mm
Hmotnosť:	~10.5kg

\* Vyššie uvedené informácie sa môžu neskôr zmeniť

## PRED VOLANÍM SLUŽBY

Uistite sa, že je konektor rúry na pečenie bezpečne zapojený. Ak nie, odpojte zástrčku a po 10 minútach pauzy ju znova pripojte.

Skontrolujte kábel a zástrčku prístroja, či nie sú poškodené. Ak nevidíte žiadne poškodenie, vyskúšajte sieťovú zásuvku pomocou iného zariadenia.

Skontrolujte, či sú ovládacie prvky a časovač nastavený správne.

Uistite sa, že sú dvierka správne zatvorené, bezpečnostná poistka funguje správne, inak by v prístroji nemohla cirkulovať mikrovlnná energia.

Ak niektorý z vyššie popísaných spôsobov nepomôže, **KONTAKTUJTE KVALIFIKOVANÉHO INŠTALATÉRA ALEBO KVALIFIKOVANÝ SERVIS. ZA ŽIADNYCH OKOLNOSTÍ NESMETE OPRAVIŤ SPOTREBIČ SÁM!**

## ZAČIATOK

Uistite sa, že ste z prístroja odstránili všetok obalový materiál.

**VÝSTRAHA:** Nikdy nepoužívajte prístroj, ak je kábel alebo zástrčka, dvere, izolácia dverí alebo akýkoľvek spoj, povrch poškodený. Vo všetkých prípadoch sa obráťte na kvalifikovaného technika alebo servisné stredisko.

Mikrovlnnú rúru vždy položte na rovný rovný povrch, ktorý unesie váhu prístroja a najťažšie jedlo, ktoré obsahuje.

Neumiestňujte zariadenie do blízkosti povrchu prenášajúceho teplo, nepoužívajte ho vo vysokej vlhkosti!



Pre bezpečnú prevádzku nechajte prístroj vetrateľný. Ponechajte priestor 20 cm nad jednotkou, 10 cm za jednotkou a 5 cm na každej strane kvôli ventilácii. Nezakrývajte ventilačné otvory.

Nepoužívajte prístroj bez sklenenej misky, koliesok a vnútorného príslušenstva!

Nepoužívajte prístroj, ak je zástrčka alebo kábel pod prístrojom, a nepoužívajte prístroj, ak kábel prechádza okolo povrchu prenášajúceho teplo.

Konektor musí byť vždy k dispozícii na mieste pre rýchly zásah.

Nepoužívajte prístroj vonku!

## **UMIESTNENIE SPOTREBIČA**

Zariadenie musí byť vždy umiestnené stabilne. Prístroj je vybavený káblom a zástrčkou, ktoré je možné pripojiť iba bezpečne a v stabilnej polohe. Pripojte iba k bezpečnej a stabilnej elektrickej zásuvke. Aby ste znížili riziko úrazu elektrickým prúdom, vždy používajte uzemnenú zásuvku a zástrčku. Použitie samostatného (individuálneho) zdroja energie nie je odôvodnené iba za zvláštnych okolností. Použitie silného prúdu alebo vysokého napätia je náhodné a horľavé.

**VÝSTRAHA** Použitie poškodenej zástrčky alebo kábla môže mať za následok zásah elektrickým prúdom.

Poznámka: Ak máte akékoľvek otázky alebo problémy týkajúce sa umiestnenia spotrebiča, obráťte sa na kvalifikovaného technika alebo servisné stredisko.

Výrobca aj distribútor poskytnú všetku pomoc pri výmene poškodených alebo chybných dielov, ak to nie je spôsobené osobnou chybou.

Vodiče vedené v vodiči sú farebne odlíšené pre ľahšiu identifikáciu.

**ZELENÉ A ŽLTÉ: ZEM - MODRÁ: NULA - HNEDÁ: FÁZA**

## **RÁDIOVÉ RUŠENIE**

Používanie mikrovlnnej rúry môže spôsobiť rušenie rádiových alebo televíznych zariadení alebo podobných zariadení. Ak sa vám to stane, zvážte nasledujúce možnosti, ktoré vám pomôžu vyhnúť sa problémom:

- Vyčistite vonkajšiu časť prístroja a dvierka.
- Naladte anténu rádia alebo TV.
- Premiestnite mikrovlnnú rúru podľa prijímača signálu.
- Premiestnite mikrovlnnú rúru od prijímača.
- Zapojte mikrovlnnú rúru do inej zásuvky. Skúste pripojiť prijímač a mikrovlnnú rúru k rôznym obvodom.

## **DÔLEŽITÉ BEZPEČNOSTNÉ POKYNY**

Pri používaní spotrebiča musíte dodržiavať bezpečnostné pokyny pre základné elektrické spotrebiče. Sú to:

**UPOZORNENIE:** Aby ste znížili riziko úrazu elektrickým prúdom, popálenia a poranenia mikrovlnnou energiou:

Pozorne si prečítajte všetky pokyny!

Používajte prístroj iba tak, ako je popísané v návode na obsluhu! Nikdy nepoužívajte v prístroji skorodovanú alebo znečistenú nádobu. Spotrebič je vhodný na kúrenie, varenie a rozmrazovanie. Nepoužívajte prístroj, ak je poškodený kábel alebo zástrčka, či je poškodené akékoľvek príslušenstvo alebo či prístroj nefunguje správne alebo ak spadol na zem. V takom prípade sa

obrátte na servisné stredisko alebo kvalifikovaného technika, aby ste znížili riziko úrazu elektrickým prúdom. Ak je potrebné vymeniť diely, obrátte sa na výrobcu alebo distribútora.

**UPOZORNENIE:** Na obsluhu zariadenia nepoužívajte externý spínač časovača ani samostatný systém diaľkového ovládania.

Tento prístroj je určený iba na použitie v domácnosti, priemyselné alebo veľké spotrebiteľské použitie má za následok stratu záruky!

### ZÁSADY VARENIA V MIKROVLNNOM PORIADKU

- Potraviny vkladajte do rúry na pečenie opatrne.
- Vo všetkých prípadoch dodržujte čas varenia: Varte radšej kratšiu dobu a ak je to potrebné, pridajte viac času neskôr.
- Pokryte jedlo, ktoré chcete variť, aby ste uľahčili intenzitu varenia.
- Čas pečenia by mal byť pre niektoré jedlá (kuracie mäso) nastavený iba na krátky čas. U niektorých ťažko mäkkých jedál by mal byť čas pečenia nastavený dlhšie (hovädzie, bravčové)
- Je dobré presunúť do polovice nastaveného času iba napoly uvarené jedlo (fašírky), pretože by ste sa tým mohli vystaviť mikrovlnnej energii z iných strán.

### OPIS NÁDOBY

Ideálny materiál na použitie v mikrovlnnej rúre, ktorý umožňuje prechod mikrovlnnej energie.

Do mikrovlnnej rúry nemôže byť vložený žiadny kov, preto sa vyhýbajte kovovým alebo pozláteným riadom.

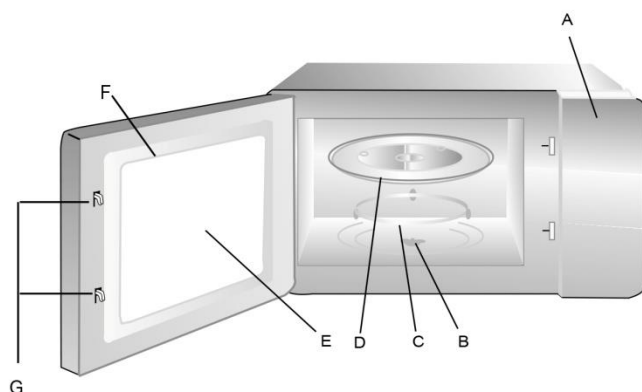
Nepoužívajte recyklovaný papier v mikrovlnnej rúre, pretože môže obsahovať malé množstvo kovových prísad.

Používajte guľatý alebo oválny riad. Potraviny sa môžu v rohoch obdĺžnikového riadu prehriať.

Nasledujúca tabuľka vám pomôže pri výbere správnych jedál.

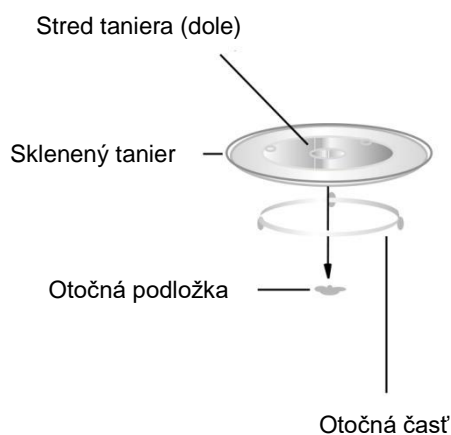
<b>Materiál</b>	<b>Mikrovlnná rúra</b>
Varné sklo	Áno
Obyčajné sklo	Nie
Varná keramika	Áno
Plastová nádoba z mikrovlnnej rúry	Áno
Kuchynský papier	Áno
Kovová tácka	Nie
Kovové rošty	Nie
Alu Fólia - Hliníkový hrniec	Nie

## ČASTI SPOTREBIČA



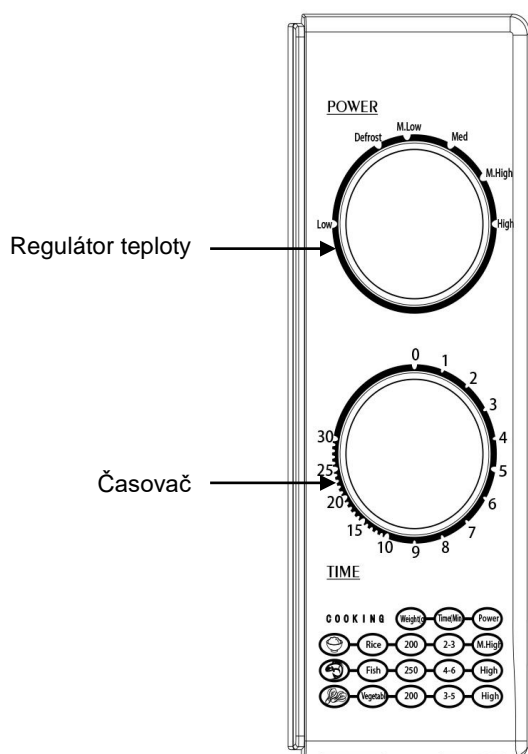
- A. Ovládacie prvky
- B. Otočná podložka
- C. Otočná časť
- D. Sklenený tanier
- E. Dvierka
- F. Rám
- G. Bezpečnostné zámky

## VKLADANIE SKLENENÝ TANIER



- Sklenenú platňu nikdy nekladte naopak. Doska by sa nemala zaseknúť.
- Sklenenú dosku a otočný krúžok zo sklenenej doštičky udržiavajte pri použití v rúre na určené účely.
- Potraviny, ktoré sa majú ohriať, a ich držiak musia byť vždy umiestnené na sklenenej doske.
- Ak sa sklenená platňa alebo jej otočný krúžok rozbijú, obráťte sa na naše najbližšie servisné stredisko a nechajte poškodený diel vymeniť!

## OVLÁDACIE PRVKY



- Pre nastavenie správnej teploty otočte regulátor teploty do požadovanej polohy.
- Ak chcete nastaviť správny čas pečenia / varenia, otočte časovač do požadovanej polohy podľa nižšie uvedenej tabuľky
- Mikrovlnná rúra bude pracovať automaticky, keď nastavíte vyššie uvedené dva ovládače.
- Hneď ako vyprší čas pečenia / varenia, prístroj zapípa.
- Ak sa prístroj nepoužíva, vždy otočte časovač na „0“.

Nastavenie termostatu	Výkon	Na aké jedlo ho používať
Low / Najslabší výkon	20%	Rozmrazovanie zmrzliny
Defrost / Rozmrazovanie	42%	Mirelitová zelenina
M. Low / Slabý stredný výkon	52%	Naparovanie, zmäkčenie masla, rozmrazenie
Med / Stredný výkon	73%	Guláš, Ohrievanie rýb
M. High / Slabý vyšší výkon	88%	Ohrievacia ryža, ryby, kuracie mäso, mäso
High / Nejvyšší výkon	100%	Prihrievanie, varenie mlieka a vody, ohrievanie zeleniny a obloha

## ČISTENIE A ÚDRŽBA

Pred čistením rúry vždy vypnite a odpojte napájací kábel od zásuvky elektrického prúdu.

1. Pred prvým použitím umyte otočný tanier v slabom roztoku kuchynského saponátu a potom ho dôkladne opláchnite pod tečúcou pitnou vodou.
2. Aby nedošlo k poškodeniu prevádzkových častí rúry, dbajte na to, aby pri vyčistení nevnikla voda do ventilačných otvorov umiestnených na ľavej bočnej strane mikrovlnnej rúry.
3. Občas je nutné vybrať otočný tanier a vyčistiť ho. Otočný tanier umyte v teplej mydlovej vode alebo umývačke riadu.
4. Nosič otočného taniera a spodná strana vnútorného priestoru rúry by sa mali pravidelne čistiť na zamedzenie zvýšeného hluku. Jednoducho vyčistíte spodnú stranu vnútorného priestoru rúry slabým roztokom neutrálneho kuchynského saponátu. Nosič otočného taniera môžete umyť v slabom roztoku neutrálneho kuchynského saponátu alebo v umývačke riadu. Po umytí ho vložte späť do mikrovlnnej rúry.
5. Ak je potrebné vymeniť vnútorné osvetlenie rúry, kontaktujte, prosím, predajcu alebo autorizované servisné stredisko.
6. Rúru pravidelne čistíte podľa vyššie uvedených pokynov a odstraňujte z nej prípadné zvyšky potravín. Neudržiavanie rúry v čistote by mohlo viesť k poškodeniu povrchu, ktoré by mohlo nepriaznivo ovplyvniť životnosť spotrebiča a mať za následok vznik nebezpečnej situácie.

## PRED TYM, NEŽ KONTAKTUJETE AUTORIZOVANÝ SERVIS

Ak mikrovlnná rúra nefunguje:

- uistite sa, či je rúra nálezite pripojená k sieti elektrického napätia. Ak si nie ste istí, odpojte zastrčku

sieťového kábla od zásuvky elektrického prúdu, vyčkajte 10 sekúnd a pripojte ju späť.

- uistite sa, či nedošlo k vypadku ističa. Ak mikrovlnna rura stále nefunguje, overte na inom prístroji, či je elektrická zasuvka funkčná.
- uistite sa, či ste na paneli na ovládanie nastavili správne hodnoty.
- uistite sa, či sú dvierka rury riadne zatvorené. V opačnom prípade nie je možné spustiť nastavený program varenia.

#### **VAROVANIE:**

Ak vyššie uvedené kroky nepomôžu, kontaktujte autorizovaný servis. Nesnažte sa upravovať alebo opravovať mikrovlnnú ruru sami.

#### **POKYNY A INFORMÁCIE O ZAOBCHADZANÍ S POUŽITÝM OBALOM**

Použitý obalový materiál odložte na miesto určené obcou na ukladanie odpadu.

#### **LIKVIDÁCIA POUŽITÝCH ELEKTRICKÝCH A ELEKTRONICKÝCH ZARIADENÍ**



Tento symbol na produktoch alebo v sprievodných dokumentoch znamená, že použité elektrické a elektronické výrobky sa nesmú pridať do bežného komunálneho odpadu. Pre správnu likvidáciu, obnovu a recykláciu odovzdajte tieto výrobky na určité zberné miesta. Alternatívne v niektorých krajinách Európskej únie alebo iných európskych krajinách môžete vrátiť svoje výrobky miestnemu predajcovi pri kúpe ekvivalentného nového produktu.

Správnou likvidáciou tohto produktu pomôžete zachovať cenné prírodné zdroje a pomôžete prevencii potenciálnych negatívnych dopadov na životné prostredie a ľudské zdravie, čo by mohli byť dôsledky nesprávnej likvidácie odpadov. Ďalšie podrobnosti si vyžiadajte od miestneho úradu alebo najbližšieho zberného miesta. Pri nesprávnej likvidácii tohto druhu odpadu sa môžu v súlade s národnými predpismi udeliť pokuty.

#### **Pre podnikové subjekty v krajinách Európskej únie**

Ak chcete likvidovať elektrické a elektronické zariadenia, vyžiadajte si potrebné informácie od svojho predajcu alebo dodávateľa.

#### **Likvidácia v ostatných krajinách mimo Európskej únie**

Tento symbol je platný v Európskej únii. Ak chcete tento výrobok zlikvidovať, vyžiadajte si potrebné informácie o správnom spôsobe likvidácie od miestnych úradov alebo od svojho predajcu.



Tento výrobok spĺňa všetky základné požiadavky smerníc EÚ, ktoré sa naň vzťahujú.

## **DŮLEŽITE BEZPEČNOSTNI POKYNY ČTĚTE POZORNĚ A.USCHOVEJTE PRO BUDOUCI POUŽITI.**

- Tento spotřebič mohou používat děti ve věku 8 let a starší a osoby se sníženými fyzickými, smyslovými nebo mentálními schopnostmi nebo s nedostatkem zkušenosti a znalosti, pokud jsou pod dozorem nebo byly poučeny o používání spotřebiče bezpečným způsobem a rozumí případným nebezpečím. Čištění a údržbu prováděnou uživatelem nesmějí vykonávat děti, pokud nejsou starší 8 let a pod dozorem. Spotřebič a jeho síťové kabely udržujte mimo dosah dětí mladších 8 let. Děti si se spotřebičem nesmějí hrát.
- Před připojením spotřebiče k síťové zásuvce se ujistěte, že se napětí uvedené na jejím typovém štítku shoduje s elektrickým napětím zásuvky.
- Spotřebič připojujte pouze k řádně uzemněné zásuvce.
- Mikrovlnná trouba je určena pro použití v domácnosti a podobných prostorech, jako jsou:
  - kuchyňské kouty pro personal v obchodech, kancelářích a ostatních pracovištích;
  - v zemědělství;
  - hotelové nebo motelové pokoje a jiné obytné prostory;
  - podniky zajišťující nocleh se snídaní.
- Mikrovlnnou troubu nepoužívejte venku ani ji nevystavujte vlivům venkovního prostředí.
- Mikrovlnnou troubu neumísťujte na parapety oken, odkapávací desku dřezu nebo na nestabilní povrchy. Vždy ji umístěte na stabilní, rovný a suchý povrch.
- Tato mikrovlnná trouba není určena k zabudování do skříňky.
- Mikrovlnnou troubu nikdy nepoužívejte v bezprostředním okolí vany, sprchy nebo bazenu.

- Mikrovlnná trouba je určena pro ohřev potravin a napojů. Mikrovlnnou troubu použijte pouze k účelům, ke kterým je určena a jak je uvedeno v tomto návodu k obsluze. Sušení potravin nebo oděvů a ohřev ohřívacích podušek, domácí obuvi, mycích hub, vlhkého textilu a podobných věcí může vést k nebezpečí poranění, vznícení nebo požaru. Mikrovlnnou troubu nepoužívejte pro průmyslové ani laboratorní účely.
- Pro zajištění dostatečné cirkulace vzduchu musí být ponechan volný prostor okolo mikrovlnné trouby. Ponechejte volný prostor 20 cm nad horním povrchem trouby, 10 cm za její zadní části a po stranách. Neblokujte jakékoli otvory trouby. Neodstraňujte nožky trouby.
- V mikrovlnné troubě nepoužívejte níže uvedené kuchyňské nádoby a pomůcky:
  - kovové pánve nebo nádoby s kovovou rukojetí nebo s kovovým zdobením;
  - svorky na plastových sáčcích;
  - nádoby s povrchovou úpravou z melaminu;
  - běžné teploměry, které se používají např. k měření teploty masa apod.
- Kuchyňské nádoby se může stát horkým v důsledku přeneseného tepla z ohřívanych potravin. Někdy může být třeba použít ochranné rukavice.
- Nepokoušejte se používat mikrovlnnou troubu při otevřených dvířkách. Mohli byste se vystavit škodlivému působení mikrovln. Nespouštějte mikrovlnnou troubu naprázdno.
- Používejte pouze kuchyňské nádoby, které je vhodné k použití v mikrovlnných troubách. Když se ohřívá pokrm v nádobách z plastu nebo papíru, pravidelně kontrolujte troubu, aby nedošlo k jejich vznícení.
- Zpozorujete-li kouř, vypněte mikrovlnnou troubu a odpojte zástrčku od zásuvky. Dvířka trouby nechejte zavřena, aby se zabránilo rozšíření případného ohně.

## **Varovani:**

Kapaliny nebo jiné pokrmy nesmějí být ohřívány v uzavřených nadobách, protože jsou náchylné k explozi.

- Mikrovlnný ohřev napojů může způsobit opožděný var, a proto buďte opatrní při manipulaci s nadobou.
- Při manipulaci s ohřátými napoji a potravinami dbejte zvýšené opatrnosti, neboť se z nich může uvolňovat horká para.
- Vejce ve skořápkách a zcela natvrdo uvařená vejce se nesmějí v mikrovlnných troubách ohřívát, protože mohou explodovat i po ukončení mikrovlnného ohřevu.
- V mikrovlnné troubě nesmažte potraviny. Horký olej může poškodit části trouby, nadobi, nebo dokonce přivodit popálení pokožky.
- Před vařením propichněte potraviny se silnou slupkou, jako jsou brambory, dyně, jablka.
- Obsah kojeneckých lahví a dětské stravy je nutné před podáváním kojenci nebo dítěti promíchat nebo protřepat a zkontrolovat teplotu, aby se zabránilo popálení.
- Nepoužívejte-li troubu, nenechávejte uvnitř papírové materiály, kuchyňské nadobi nebo potraviny.
- Udržujte vnitřní prostor trouby v čistotě. Jsou-li stěny trouby potřísněny šťavami z potravin, otřete je vlhkým hadříkem. Je-li trouba silněji znečištěna, můžete použít slabý roztok neutrálního kuchyňského saponátu.
- Pravidelně čistěte dvířka a okenko trouby po obou stranách, těsnění dvířek a přilehle části od nečistot a případných zbytků potravin. K čištění doporučujeme použít slabý roztok neutrálního kuchyňského saponátu. Dbejte na to, aby na vnitřní straně dvířek nezůstávaly zbytky čisticího prostředku.
- Troubu pravidelně čistěte dle výše uvedených pokynů a odstraňujte z ní případně zbytky potravin. Neudržování trouby v čistotě by mohlo vést k poškození povrchu, které by mohlo nepříznivě ovlivnit



životnost spotřebiče a mít za následek vznik nebezpečné situace.

### **Varovani:**

Pokud jsou dvířka nebo těsnění dvířek poškozeno, nesmí být trouba v činnosti, dokud nebude opravena autorizovaným servisním střediskem.

- Nepoužívejte mikrovlnnou troubu, pokud je poškozen napájecí kabel nebo zastrčka, v případě, že nefunguje správně, je-li poškozena nebo byla-li upuštěna na zem. Jakákoliv oprava mikrovlnné trouby nebo výměna poškozeného napájecího kabelu smí být provedena pouze autorizovaným servisním střediskem, aby se zabránilo vzniku nebezpečné situace.

### **Varovani:**

Je nebezpečné pro kohokoli jiného, než je autorizovaný servis, aby prováděl jakékoli opravy nebo údržbu vedoucí k odstranění libovolného krytu, který zajišťuje ochranu před zařením mikrovlnné energie.

#### **PREVENCE POŠKOZENÍ ZPŮSOBENÉ MIKROVLNNOU ENERGIÍ**

1. Nepoužívejte přístroj s otevřenými dvířky, protože by to mohlo způsobit nehodu v důsledku mikrovlnné energie. Vždy zkontrolujte funkčnost bezpečnostního zámku.
2. Do dvířek a plechu mikrovlnné trouby nedávejte žádné předměty, olej ani čisticí kapalinu.
3. Nepoužívejte přístroj, pokud je poškozen, nebo nikdy nepoužívejte přístroj, pokud jsou dveře otevřené nebo jsou poškozeny následující části
  - Dveře
  - Podpěry a klouby (poškozené)
  - Dveře a otočný talíř

Nepokoušejte se troubu opravit. spoléhejte více na kvalifikovaného technika nebo servisní středisko.

## TECHNICKE UDAJE

Jmenovitý rozsah napětí / kmitočet:	230-240V, ~50Hz
Mikrovlnný výkon:	700W (mikrovlnná trouba)
Provozní kmitočet:	2450MHz
Vnější rozměry:	262mm×452mm×330mm
Objem:	17Liter
Průměr otočného talíře:	ø 245mm
Hmotnost:	~10.5kg

\* Výše uvedené informace se mohou později změnit

## PŘED VOLÁNÍ SLUŽBY

Ujistěte se, že je konektor trouby bezpečně zapojen. Pokud ne, odpojte zástrčku a po 10 minutách pauzy ji znovu připojte.

Zkontrolujte kabel a zástrčku přístroje, zda nejsou poškozeny. Pokud nevidíte žádné poškození, vyzkoušejte síťovou zásuvku pomocí jiného zařízení.

Zkontrolujte, zda jsou ovládací prvky a časovač nastaven správně.

Ujistěte se, že jsou dvířka správně zavřená, bezpečnostní pojistka funguje správně, jinak by v přístroji nemohla cirkulovat mikrovlnná energie.

Pokud některý z výše popsaných způsobů nepomůže, **KONTAKTUJTE KVALIFIKOVANÉHO INSTALATÉRA NEBO KVALIFIKOVANÝ SERVIS. ZA ŽÁDNÝCH OKOLNOSTÍ NESMETE OPRAVIT SPOTŘEBIČ SÁM!**

## ZAČÁTEK

Ujistěte se, že jste z přístroje odstranili veškerý obalový materiál.

**VÝSTRAHA:** Nikdy nepoužívejte přístroj, pokud je kabel nebo zástrčka, dveře, izolace dveří nebo jakýkoli spoj, povrch poškozen. Ve všech případech se obraťte na kvalifikovaného technika nebo servisní středisko.

Mikrovlnnou troubu vždy položte na rovný rovný povrch, který unese váhu přístroje a nejtěžší jídlo, které obsahuje.

Neumísťujte zařízení do blízkosti povrchu přenášejícího teplo, nepoužívejte ho ve vysoké vlhkosti!

Pro bezpečný provoz nechte přístroj větratelný. Ponechte prostor 20 cm nad jednotkou, 10 cm za jednotkou a 5 cm na každé straně kvůli ventilaci. Nezakrývejte ventilační otvory.

Nepoužívejte přístroj bez skleněné misky, koleček a vnitřního příslušenství!

Nepoužívejte přístroj, pokud je zástrčka nebo kabel pod přístrojem, a nepoužívejte přístroj, pokud kabel prochází kolem povrchu přenášejícího teplo.

Konektor musí být vždy k dispozici na místě pro rychlý zásah.

Nepoužívejte přístroj venku!

### **UMÍSTĚNÍ SPOTŘEBIČE**

Zařízení musí být vždy umístěno stabilně. Přístroj je vybaven kabelem a zástrčkou, které lze připojit pouze bezpečně a ve stabilní poloze. Připojte pouze k bezpečné a stabilní elektrické zásuvce. Abyste snížili riziko úrazu elektrickým proudem, vždy používejte uzemněnou zásuvku a zástrčku. Použití samostatného (individuálního) zdroje energie není odůvodněné pouze za zvláštních okolností. Použití silného proudu nebo vysokého napětí je náhodné a hořlavé.

**VÝSTRAHA:** Použití poškozené zástrčky nebo kabelu může mít za následek zásah elektrickým proudem.

Poznámka: Pokud máte jakékoliv dotazy nebo problémy týkající se umístění spotřebiče, obraťte se na kvalifikovaného technika nebo servisní středisko.

Výrobce i distributor poskytnou veškerou pomoc při výměně poškozených nebo vadných dílů, pokud to není způsobeno osobní chybou.

Vodiče vedené v řidiči jsou barevně odlišeny pro snadnější identifikaci.

**ZELENÉ A ŽLUTÉ: ZEM - MODRÁ: NULA - HNĚDÁ: FÁZE**

### **RÁDIOVÁ RUŠENÍ**

Používání mikrovlnné trouby může způsobit rušení rádiových nebo televizních zařízení nebo podobných zařízení. Pokud se vám to stane, zvažte následující možnosti, které vám pomohou vyhnout se problémům:

- Vyčistěte vnější část přístroje a dvířka.
- Naladte anténu rádia nebo TV.
- Přemístěte mikrovlnnou troubu podle přijímače signálu.
- Přemístěte mikrovlnnou troubu od přijímače.
- Zapojte mikrovlnnou troubu do jiné zásuvky. Zkuste připojit přijímač a mikrovlnnou troubu k různým obvodem.

### **DŮLEŽITÉ BEZPEČNOSTNÍ POKYNY**

Při používání spotřebiče je nutné dodržovat bezpečnostní pokyny pro základní elektrické spotřebiče. Jsou to:

#### **UPOZORNĚNÍ:**

Abyste snížili riziko úrazu elektrickým proudem, popálení a poranění mikrovlnnou energií:

Pozorně si přečtěte všechny pokyny!

Používejte přístroj pouze tak, jak je popsáno v návodu k obsluze! Nikdy nepoužívejte v přístroji zkorodovanou nebo znečištěnou nádobu. Spotřebič je vhodný k topení, vaření a rozmrazování.

Nepoužívejte přístroj, pokud je poškozený kabel nebo zástrčka, zda je poškozené jakékoliv příslušenství nebo zda přístroj nefunguje správně nebo pokud spadl na zem. V takovém případě

se obraťte na servisní středisko nebo kvalifikovaného technika, abyste snížili riziko úrazu elektrickým proudem. Pokud je třeba vyměnit díly, obraťte se na výrobce nebo distributora.

**UPOZORNĚNÍ:** Na obsluhu zařízení nepoužívejte externí spínač časovače ani samostatný systém dálkového ovládání.

Tento přístroj je určen pouze pro použití v domácnosti, průmyslové nebo velké spotřebitelské použití má za následek ztrátu záruky!

### ZÁSADY VAŘENÍ V MIKROVLNNOU ŘÁDU

- Potraviny vkládejte do trouby opatrně.
- Ve všech případech dodržujte čas vaření: Vařte raději kratší dobu a pokud je to nutné, přidejte více času později.
- Pokryjte jídlo, které chcete vařit, abyste usnadnili intenzitu vaření.
- Doba pečení by měl být pro některá jídla (kuřecí maso) nastaven pouze na krátkou dobu. U některých těžko měkkých jídel by měl být čas pečení nastavený déle (hovězí, vepřové)
- Je dobré přesunout do poloviny nastaveného času pouze napůl uvařené jídlo (karbanátky), protože byste se tím mohli vystavit mikrovlnné energii z jiných stran.

### POPIS NÁDOBY

Ideální materiál pro použití v mikrovlnné troubě, který umožňuje průchod mikrovlnné energie.

Do mikrovlnné trouby nemůže být vložen žádný kov, proto se vyhýbejte kovovým nebo pozlaceným nádobím.

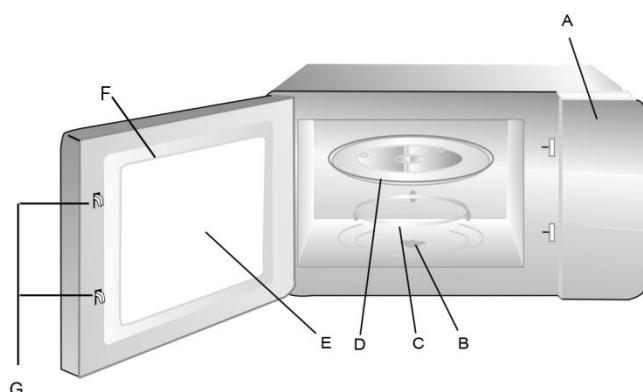
Nepoužívejte recyklovaný papír v mikrovlnné troubě, protože může obsahovat malé množství kovových přísad.

Používejte kulatý nebo oválný nádobí. Potraviny se mohou v rozích obdélníkového nádobí prohřát.

Následující tabulka vám pomůže při výběru správných jídel.

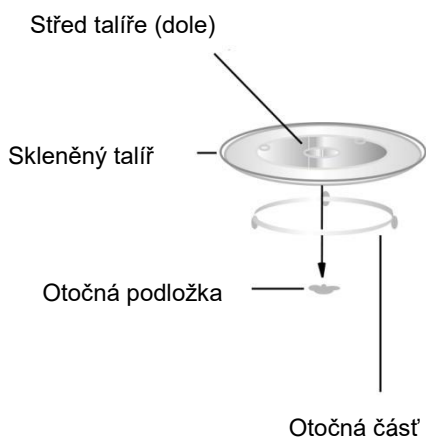
<b>Materiál</b>	<b>Mikrovlnná trouba</b>
Varné sklo	Ano
Obyčejné sklo	Ne
Varná keramika	Ano
Plastová nádoba z mikrovlnnej trouby	Ano
Kuchyňský papír	Ano
Kovová ták	Ne
Kovové rošty	Ne
Alu Folie - Hliníkový hrnec	Ne

## ČÁSTI SPOTŘEBIČE



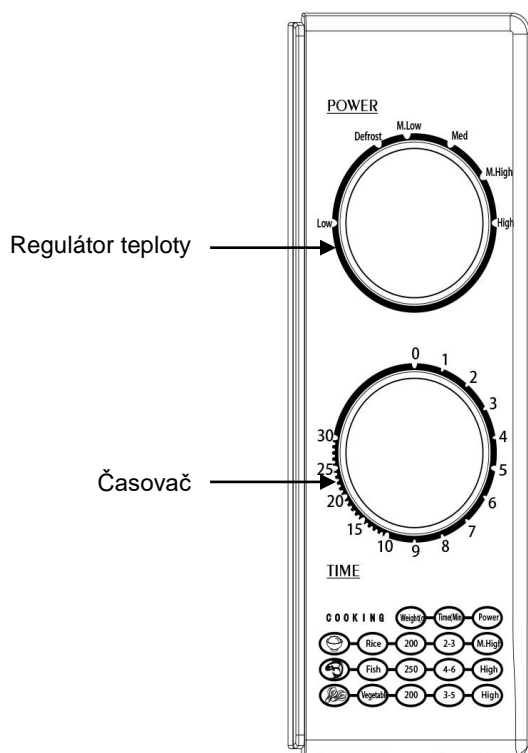
- A. Ovládací prvky
- B. Otočná podložka
- C. Otočná část
- D. Skleněný talíř
- E. Dvířka
- F. Rám
- G. Bezpečnostní zámky

## VKLÁDÁNÍ SKLENĚNÝ TALÍŘ



- Skleněnou desku nikdy nepokládejte naopak. Deska by se neměla zaseknout.
- Skleněnou desku a otočný kroužek ze skleněné destičky udržujte při použití v troubě na určené účely.
- Potraviny, které se mají ohřát, a jejich držák musí být vždy umístěny na skleněné desce.
- Pokud se skleněná deska nebo její otočný kroužek rozbijí, obraťte se na naše nejbližší servisní středisko a nechte poškozený díl vyměnit!

## OVLÁDACÍ PRVKY



- Pro nastavení správné teploty otočte regulátor teploty do požadované polohy.
- Chcete-li nastavit správný čas pečení / vaření, otočte časovač do požadované polohy podle níže uvedené tabulky
- Mikrovlnná trouba bude pracovat automaticky, když nastavíte výše uvedené dva ovladače.
- Jakmile vyprší čas pečení / vaření, přístroj zapípá.
- Pokud se přístroj nepoužívá, vždy otočte časovač na "0".

Nastavení termostatu	Výkon	Na jaké jídlo ho používat
Low / Nejslabší výkon	20%	Rozmrazování zmrzliny
Defrost / Rozmrazování	42%	Mirelitová zelenina
M. Low / Slabý střední výkon	52%	Napařování, změkčení másla rozmrazení
Med / Střední výkon	73%	Guláš, Ohřev ryb
M. High / Slabý vyšší výkon	88%	Ohřívací rýže, ryby, kuřecí maso, maso
High / Nejvyšší výkon	100%	Přihřívání, vaření mléka a vody, ohřívání zeleniny a obloha

### ČIŠTĚNÍ A UDRŽBA

Před čištěním troubu vždy vypněte a odpojte napajecí kabel od zásuvky elektrického proudu.

1. Před prvním použitím omyjte otočný talíř ve slabém roztoku kuchyňského saponátu a pak jej důkladně oplachněte pod tekoucí pitnou vodou.
2. Aby nedošlo k poškození provozních částí trouby, dbejte na to, aby při čištění nevnikla voda do ventilačních otvorů umístěných na levé boční straně mikrovlnné trouby.
3. Občas je nutno vyjmout otočný talíř a vyčistit jej. Otočný talíř umyjte v teplé mydlové vodě nebo myčce na nadobi.
4. Nosič otočného talíře a spodní strana vnitřního prostoru trouby by měly být pravidelně čistěny k zamezení zvýšeného hluku. Jednoduše vyčistíte spodní stranu vnitřního prostoru trouby slabým roztokem neutrálního kuchyňského saponátu. Nosič otočného talíře můžete umýt v slabém roztoku neutrálního kuchyňského saponátu nebo v myčce na nadobi. Po umytí jej vložte zpět do mikrovlnné trouby.
5. Je-li třeba vyměnit vnitřní osvětlení trouby, kontaktujte prosím prodejce nebo autorizované servisní středisko.
6. Troubu pravidelně čistěte dle výše uvedených pokynů a odstraňujte z ní případně zbytky potravin. Neudržování trouby v čistotě by mohlo vést k poškození povrchu, které by mohlo nepříznivě ovlivnit životnost spotřebiče a mít za následek vznik nebezpečné situace.

### PŘEDTÍM, NEŽ KONTAKTUJETE AUTORIZOVANÝ SERVIS

Jestliže mikrovlnná trouba nefunguje:

- ujistěte se, že je trouba naležitě připojena k síti elektrického napětí. Pokud si nejste jisti, odpojte zástrčku síťového kabelu od zásuvky elektrického proudu, vyčkejte 10 sekund a připojte ji zpět.
- ujistěte se, že nedošlo k vypadku jističe. Pokud mikrovlnná trouba stále nefunguje, ověřte na jiném přístroji, zda je elektrická zásuvka funkční.
- ujistěte se, že jste na ovládacím panelu nastavili správné hodnoty.
- ujistěte se, že jsou dvířka trouby řádně zavřena. V opačném případě není možné spustit nastavený program vaření.

### VAROVANI:

Jestliže výše uvedené kroky nepomohou, kontaktujte autorizovaný servis. Nesnažte se upravovat nebo opravovat mikrovlnnou troubu sami.


## **POKYNY A INFORMACE O NAKLADANI S POUŽITÝM OBALEM**

Použité obalovy material odložte na místo určene obci k ukladani odpadu.

### **LIKVIDACE POUŽITÝCH ELEKTRICKÝCH A ELEKTRONICKÝCH ZAŘIZENÍ**



Tento symbol na produktech anebo v průvodních dokumentech znamena, že použité elektrické a elektronické výrobky nesmí být přidány do běžného komunálního odpadu. Ke správné likvidaci, obnově a recyklaci předejte tyto výrobky na určená sběrná místa.

 Alternativně v některých zemích Evropské unie nebo jiných evropských zemích můžete

vratit své výrobky místnímu prodejci při koupi ekvivalentního nového produktu.

Správnou likvidací tohoto produktu pomůžete zachovat cenné přírodní zdroje a napomáháte prevenci potenciálních negativních dopadů na životní prostředí a lidské zdraví, což by mohly být důsledky nesprávné likvidace odpadů. Další podrobnosti si vyžadejte od místního úřadu nebo nejbližšího sběrného místa.

Při nesprávné likvidaci tohoto druhu odpadu mohou být v souladu s národními předpisy uděleny pokuty.

#### **Pro podnikové subjekty v zemích Evropské unie**

Chcete-li likvidovat elektrická a elektronická zařízení, vyžadejte si potřebné informace od svého prodejce nebo dodavatele.

#### **Likvidace v ostatních zemích mimo Evropskou unii**

Tento symbol je platný v Evropské unii. Chcete-li tento výrobek zlikvidovat, vyžadejte si potřebné informace o správném způsobu likvidace od místních úřadů nebo od svého prodejce.



Tento výrobek splňuje veškeré základní požadavky směrnic EU, které se na něj vztahují.